

RODEO 200

motorisation pour portail coulissants



Notice d'installation

CODE D'ENREGISTREMENT

11111

Pour enregistrer vos données sur notre
website, veuillez écrire ce code dans le guide
pour l'installation de www.adyx.fr

ADYX

Le confort en toute sécurité

SOMMARIO

1 PRECAUTIONS	3
1.1 LEXIQUE DES MOTS TECHNIQUES	3
1.2 PRECONISATIONS D'EMPLOI	3
2 DESCRIPTION GÉNÉRALE	4
2.1 USAGE PRÉVU	4
2.2 DISPOSITIFS INCLUS DANS L'EMBALLAGE	4
2.3 ACCESSOIRES (EN OPTION)	5
2.4 CARACTERISTIQUES TECHNIQUES	5
3 INSTALLATION DE L'OPÉRATEUR	6
3.1 VÉRIFICATIONS PRÉLIMINAIRES	6
3.2 DESCRIPTION DE L'INSTALLATION (STANDARD)	6
3.3 PROCÉDURE DE MONTAGE	8
4 INSTALLATION DES ACCESSOIRES (EN OPTION)	13
4.1 INSTALLATION DU DISPOSITIF LUMINEUX DE SIGNALISATION	13
4.2 INSTALLATION DES PHOTOCÉLULES	14
4.3 INSTALLATION DU SÉLECTEUR À CLÉ	15
5 CABLAGE ELECTRIQUE	16
5.1 SCHEMA D'IMPLANTATION	16
5.2 DESCRIPTION DE L'ARMOIRE ÉLECTRONIQUE	16
5.3 BRANCHEMENT MOTEUR ET FIN DE COURSE	18
5.4 CÂBLAGE DES ACCESSOIRES (EN OPTION)	19
5.5 PROGRAMMATION	23
5.6 PROGRAMMATION RADIO	29

1 PRECAUTIONS

1.1 LEXIQUE DES MOTS TECHNIQUES

MODE PAS À PAS (MODE SEMI-AUTOMATIQUE)

Lorsque le portail en position de fermeture, une commande donnée par une télécommande ou par tout autre générateur d'impulsions, permet l'ouverture du portail. Il est nécessaire d'envoyer une deuxième impulsion pour obtenir la fermeture du portail.

MODE AUTOMATIQUE

Lorsque le portail en position de fermeture, une commande donnée par une télécommande ou par tout autre générateur d'impulsions, permet l'ouverture du portail. Celui-ci se refermera de lui-même, après le temps de pause programmé.

VERROUILLER

Manœuvre à exécuter comme suit: fermer le levier du dispositif de déverrouillage et tourner la clé en sens inverse horaire:

retirer la clé et remettre le bouchon de protection en place.

DEVERROUILLER

Manœuvre à exécuter comme suit: enlever le bouchon de protection et introduire la clé fournie dans la serrure;

tourner la clé en sens horaire et ouvrir le levier du dispositif de déverrouillage.

CYCLE

Durée pendant laquelle le portail ouvre ou ferme.

1.2 PRECONISATIONS D'EMPLOI

Lire attentivement la notice d'installation avant de commencer le montage de la motorisation. Conserver la notice pour toute consultation future. Cette motorisation a été conçue pour l'utilisation indiquée sur la présente notice. Toute autre utilisation pourrait compromettre son efficacité et représenter une source de danger.

Prévoir une ligne d'alimentation secteur protégée par disjoncteur ou fusible 10A.

Vérifier la présence d'un disjoncteur différentiel de 30mA sur votre tableau électrique.

Vérifier l'efficacité de l'installation de terre.

ADYX décline toute responsabilité en cas d'utilisation impropre ou autre que celle pour laquelle la motorisation est destinée.

ADYX décline toute responsabilité en cas de non respect des consignes de montage et de toutes les préconisations stipulées dans la notice.

Les dispositifs de sécurité (photo cellules, bord de sécurité) permettent de protéger des zones de danger contre tous risques mécaniques de mouvement de la motorisation.

ADYX préconise l'installation de la signalisation lumineuse (lampe clignotante).

Utiliser exclusivement des pièces et composants d'origine ADYX.

ADYX décline toute responsabilité quant à la sécurité et au bon fonctionnement de la motorisation dans le cas d'utilisation de composants d'une origine autre que ADYX.

Ne pas procéder à des modifications ou réparation des composants de la motorisation. L'utilisateur doit s'abstenir de faire toute tentative de réparation pour remédier à un défaut.

ADYX n'est pas responsable du non-respect de la Bonne Technique dans la construction des fermetures à motoriser, ni des déformations qui pourraient intervenir lors de l'utilisation.

Avant toute intervention sur l'installation, couper l'alimentation courant secteur (230 volts) et déconnecter la batterie (si présents).

Il est impératif de téléphoner à l'assistance téléphonique ADYX au 0892 69 00 34 (assistance téléphonique 6 jours/7 0,34 € TTC la minute).

Toutes interventions ou réparations qui ne sont pas prévues expressément dans la présente notice ne sont pas autorisées.

2 DESCRIPTION GÉNÉRALE

2.1 USAGE PRÉVU

L'automatisme est composé d'un opérateur électromécanique idéal pour l'actionnement de portails coulissants jusqu'à 6 m et 500 kg = Réf. COL 100 (et jusqu'à 10 m et 1000 kg = Réf. COL 200), pour le contrôle de zones d'accès de véhicules à moyenne fréquence de transit.

L'opérateur électromécanique transmet le mouvement au vantail coulissant par l'intermédiaire d'un pignon à crémaillère opportunément accouplé au portail.

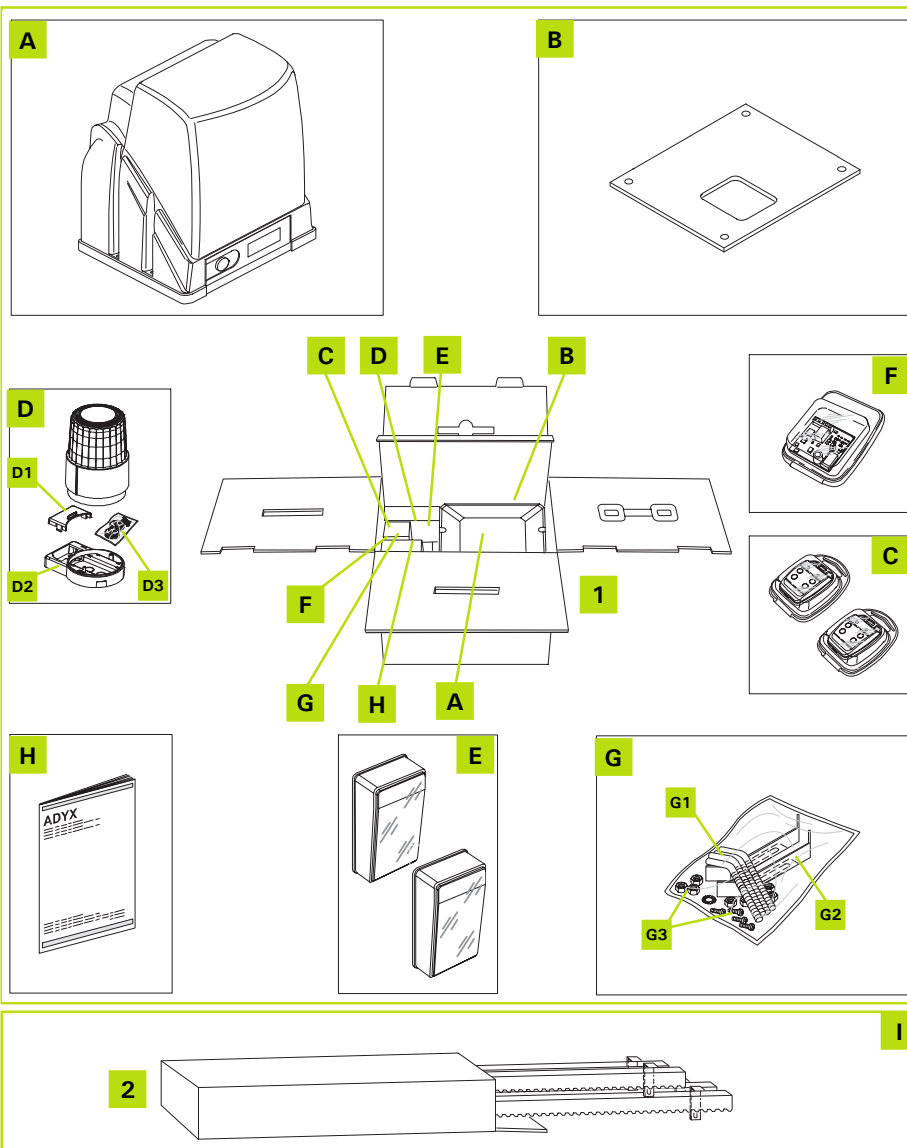
Le fonctionnement du portail coulissant est géré par une armoire électronique de commande logée à l'intérieur de l'opérateur.

Le système irréversible garantit le blocage mécanique du portail quand le moteur n'est pas en fonction et il n'est donc pas nécessaire d'installer une serrure. Un déverrouillage manuel permet de manœuvrer le portail en cas de besoin.

L'automatisme a été conçu et construit pour contrôler l'accès des véhicules. Eviter toute autre utilisation.

2.2 DISPOSITIFS INCLUS DANS L'EMBALLAGE

Le kit est composé de deux emballages séparés comme suit;



Un emballage est constitué par les dispositifs de la Figure (1), le second emballage est composé des secteurs de crémaillère illustrés dans la figure (2). Vérifier immédiatement sa correspondance au contenu de l'emballage ainsi que le parfait état des dispositifs.

EMBALLAGE (1)

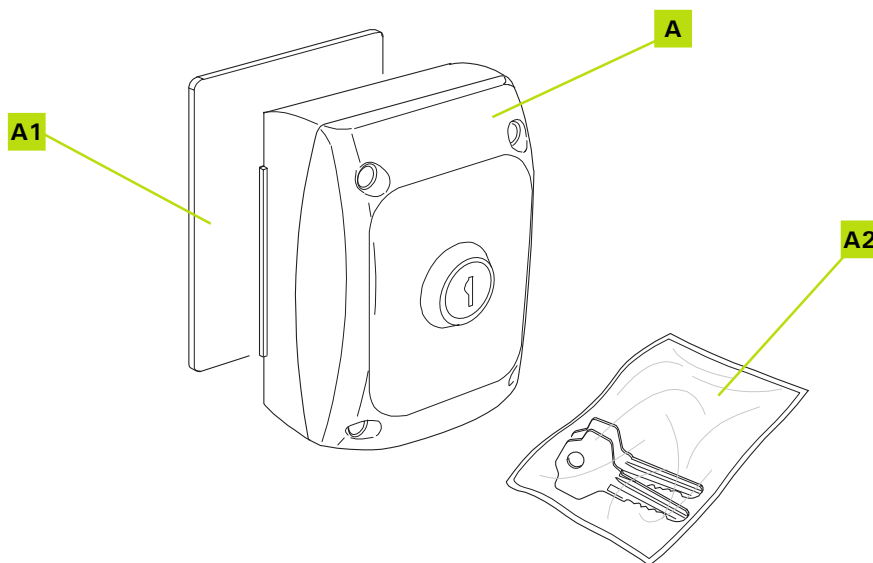
- A) Opérateur
- B) Plaque de fondation
- C) Télécommande
- D) Dispositif lumineux
 - D1) Support de l'antenne
 - D2) Support du dispositif de signalisation
 - D3) Guide-câbles et vis
- E) Une paire de photocellules
- F) Récepteur radio
- G) Sachets avec accessoires
 - G1) Goujons de fixation
 - G2) Plaquettes de fin de course
 - G3) Vis, écrous et rondelles
- H) Notice d'installation

EMBALLAGE (2)

- I) Crémaillères en nylon

2.3 ACCESSOIRES (EN OPTION)

- A) Sélecteur à clé
- A1) Entretoise gommée
- A2) Clés



2.4 CARACTERISTIQUES TECHNIQUES

Puissance :	COL 100 = 350 watts (COL 200 = 450 watts)
Tension d'alimentation :	230 V - 50 (60) Hz
Température d'utilisation :	- 20° C + 55° C
Intervention disjoncteur thermique :	140° C
Sécurité obstacle :	oui
Fréquence d'utilisation :	18 cycles/H
Poids du motoréducteur :	10 kg

3 INSTALLATION DE L'OPÉRATEUR

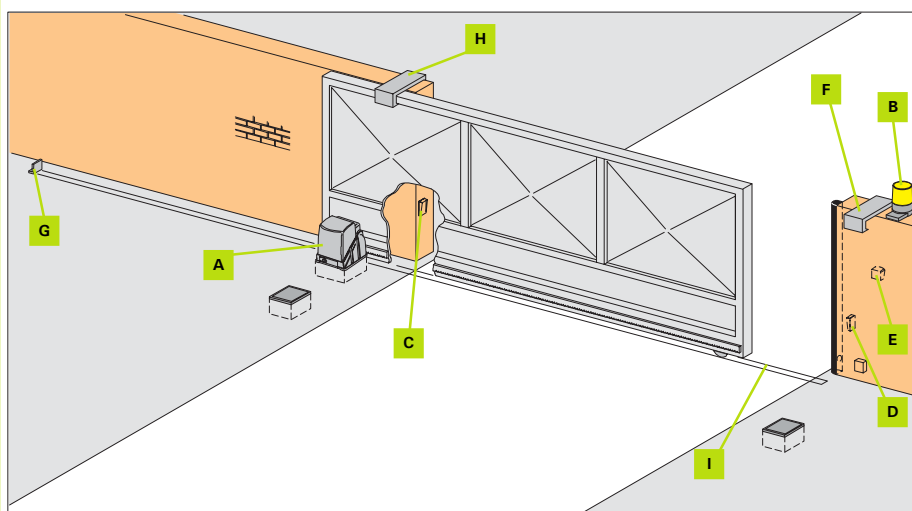
3.1 VÉRIFICATIONS PRÉLIMINAIRES

Au niveau de votre portail

Pour un fonctionnement correct de votre motorisation, la structure du portail doit présenter les caractéristiques suivantes:

- Structure rigide et robuste;
- Surface du vantail lisse (exemple: sans pièces saillantes) et sans éléments verticaux;
- Mouvement régulier et uniforme du vantail, sans frottements durant toute la course;
- Absence d'oscillations latérales du vantail: présence des rails dans la partie supérieure;
- Excellent état des systèmes de coulisement inférieur et supérieur. L'utilisation d'un rail de guidage à gorge arrondie au sol est préférable pour obtenir des frottements de coulisement réduits;
- Présence de deux roues de guidage au sol
- Présence des butées mécaniques de sécurité pour éviter les risques de déraillement du portail; ces butées doivent être solidement fixées au sol ou sur le rail posé au sol, environ 2 cm au-delà de la position de fin de course;
- Absence de serrures mécaniques de fermeture

Il faut rappeler que l'état de la structure influe directement sur la fiabilité et la sécurité de la motorisation. Il est recommandé d'effectuer les travaux nécessaires de maçonnerie, de graissage et autres, avant l'installation



de la motorisation.

- A) Opérateur contenant l'armoire de manœuvre électronique
- B) Lampe clignotante
- C) Photocellule Émettrice
- D) Photocellule Réceptrice
- E) Sélecteur à clé (En option)
- F) Butée fermeture
- G) Butée ouverture
- H) Système de coulisement supérieur (à roulettes)
- I) Système de coulisement inférieur (deux roues)

N.B: Les butées de fermeture et d'ouverture doivent être obligatoirement présentes.

N.B: Il est obligatoire d'éliminer la serrure du portail et/ou de tout organe de blocage mécanique.

3.2 DESCRIPTION DE L'INSTALLATION (STANDARD)

Prévoir un câble de 3 x 1,5 mm² pour amener le courant 230 V protégé par un fusible ou par un disjoncteur de 10 Ampères, de l'habitation au portail.

Vérifier qu'en amont de l'installation se trouve un interrupteur différentiel avec un seuil de 0,03 A.

Vérifier que l'installation de terre est réalisée suivant les règles de l'art et y connecter les pièces métalliques de la fermeture. Connecter également à la terre le fil Jaune/Vert de l'automatisme.

3.2.1 MATERIEL ELECTRIQUE À PREVOIR

GAINES:

Réf. ICTA . 20 - 5m

CABLES

- Câble secteur : rigide gaine noire type U1000 R2V
3 x 1,5 mm² (2 + terre) suivant longueur de l'installation
- Câble souple gaine noire
2 x 1,5 mm² Clignotant - 2,5 m
2 x 0,5 mm² Cellule + Sélecteur - 7 m
3 x 0,5 mm² Cellule - 2,5 m

CARTOUCHE SILICONE

Pour l'étanchéité du boîtier de l'électronique et des accessoires.

3.2.2 VISSERIE À PRÉVOIR (NON COMPRISE DANS LE KIT)

CHEVILLES MÉTALLIQUES

4 chevilles métal M8 x 50 (si l'on souhaite installer la plaque de fondation avec des vis) et les vis correspondantes.

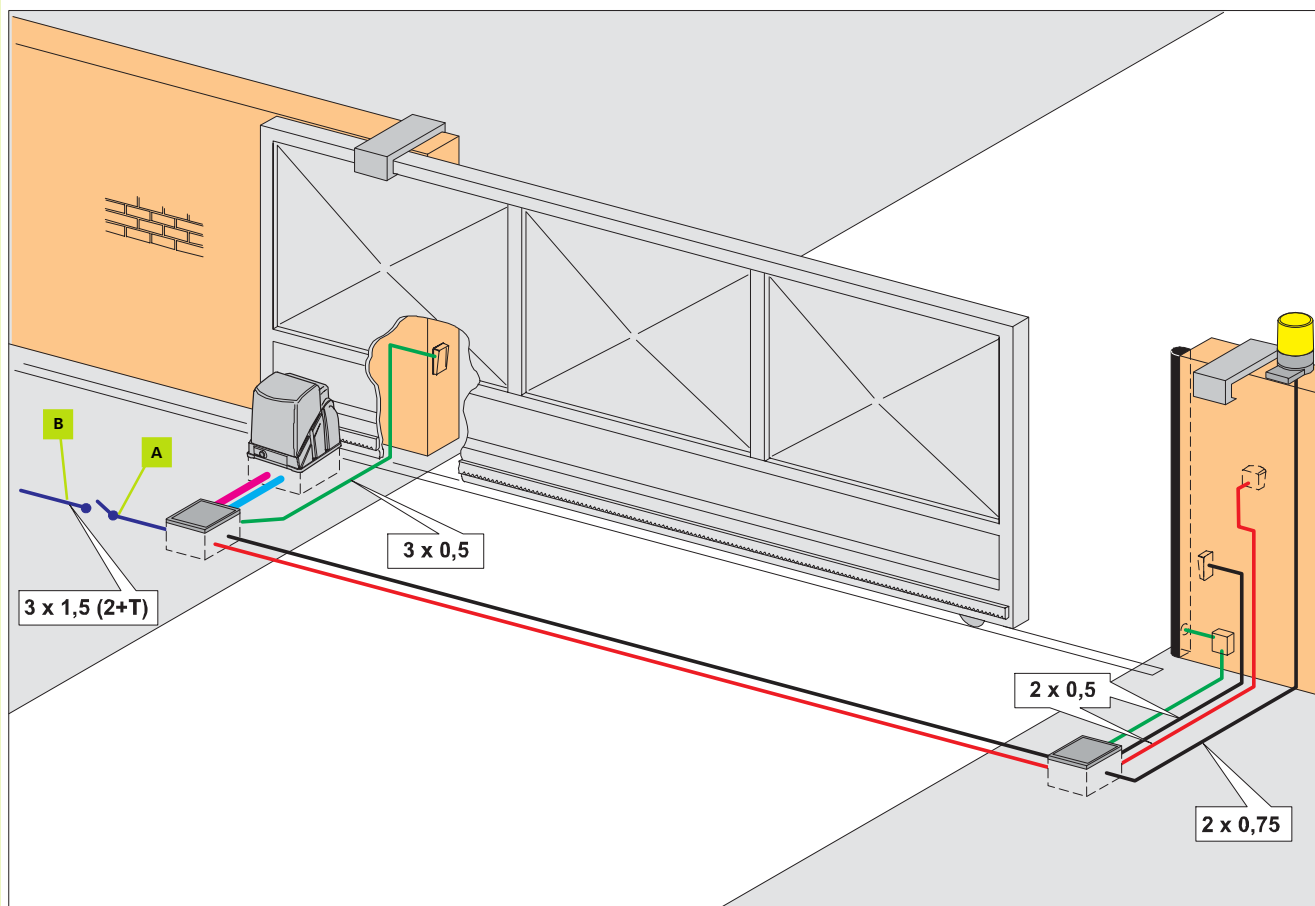
CHEVILLES PLASTIQUE

- 2 x 3 chevilles Ø 6 (photocellules)
- 2 chevilles Ø 6 (lampe clignotante)
- 6 vis pour chevilles plastique

SCHEMA DE CABLAGE POUR PORTAILS A BATTANTS

A) Interrupteur magnétothermique différentiel

B) 3x1,5 (2 + 1) pour 230Vca.

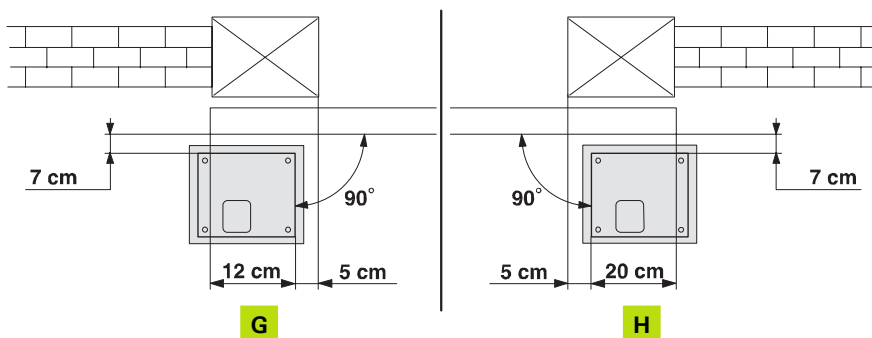
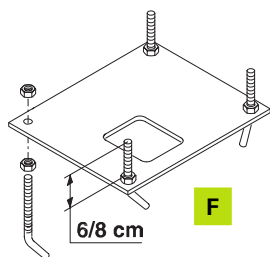
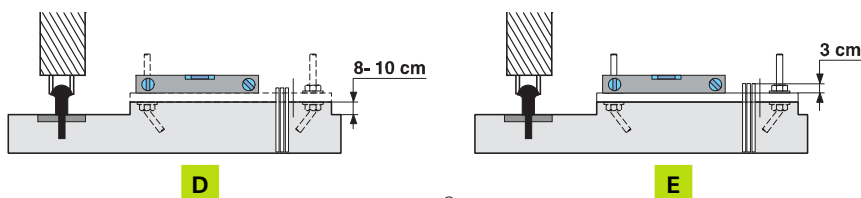
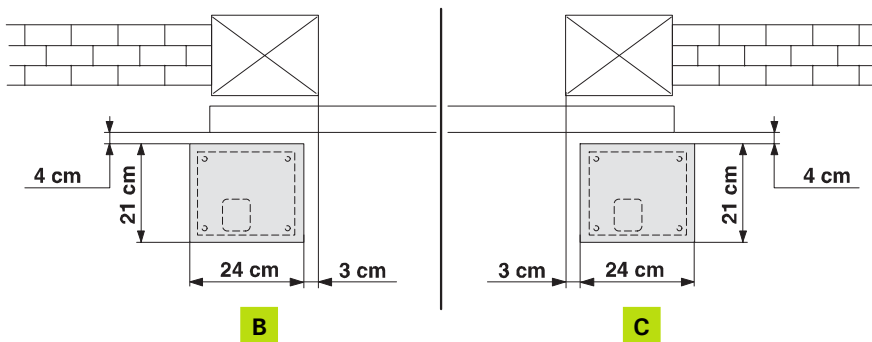
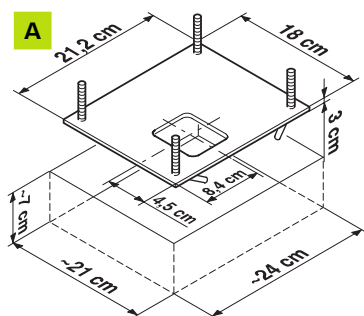


3.3 PROCÉDURE DE MONTAGE

Suivre les étapes de montage chronologiquement.

3.3.1 IMPLANTATION DE LA PLAQUE DE FONDATION

INSTALLATION DE LA PLAQUE DE FONDATION PAR SCELLAGE



Réaliser un trou pour la plaque de fondation d'après la fig. A. Réaliser le trou d'après la fig. B (fermeture à droite) ou fig. C (fermeture à gauche).

N.B: on recommande de réaliser un socle en béton à environ 8/10 cm du sol pour y installer la plaque, d'après la fig. D.

Poser les tuyaux flexibles nécessaires pour le passage des câbles de connexion entre l'opérateur, les accessoires et l'alimentation électrique. Les tuyaux flexibles doivent dépasser d'environ 3 cm du trou présent sur la plaque d'après la fig. E.

Assembler les goujons fournis sur la plaque de fondation, avec les écrous spécifiques, d'après la fig. F.

Sceller la plaque parfaitement horizontale en la positionnant d'après la fig. G (fermeture à droite) ou fig. H (fermeture à gauche) pour garantir un engrènement correct entre le pignon et la crémaillère.

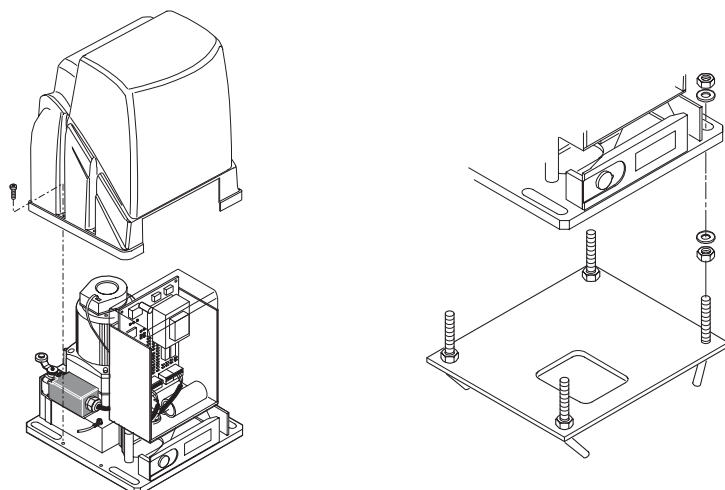
Attendre que le béton ait fait prise dans le trou. Disposer les câbles électriques pour la connexion avec les accessoires et l'alimentation électrique. Pour réaliser facilement les connexions électriques sur l'armoire électronique, faire en sorte que les câbles électriques dépassent d'environ 30 cm du trou sur la plaque de fondation.

INSTALLATION DE LA PLAQUE DE FONDATION AVEC DES VIS

Si l'on souhaite fixer la plaque au sol au moyen de vis, la seule chose qui change par rapport à la procédure de fixation par scellage est la suivante:

- Attendre que le béton ait fait prise dans le trou (24 heures minimum) avant de fixer la plaque.
- fixer la plaque, en utilisant les trous existants sur cette dernière, au moyen des 4 tasseaux "métalliques" (M8 x 50) et les vis spécifiques (visserie non fournie).

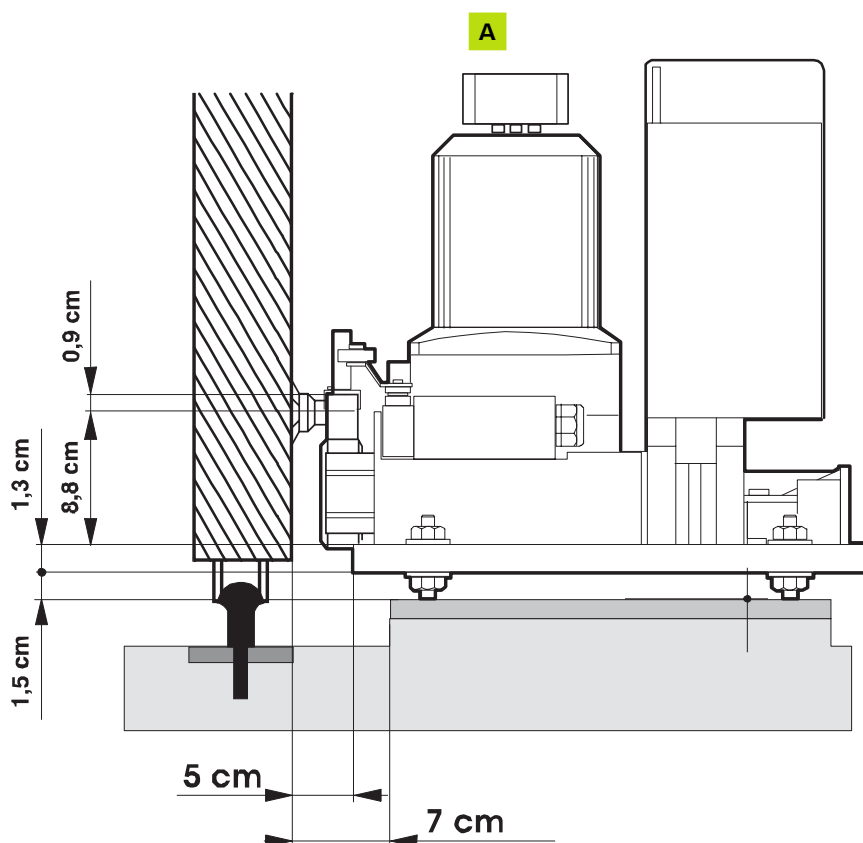
3.3.2 INSTALLATION DE L'OPÉRATEUR



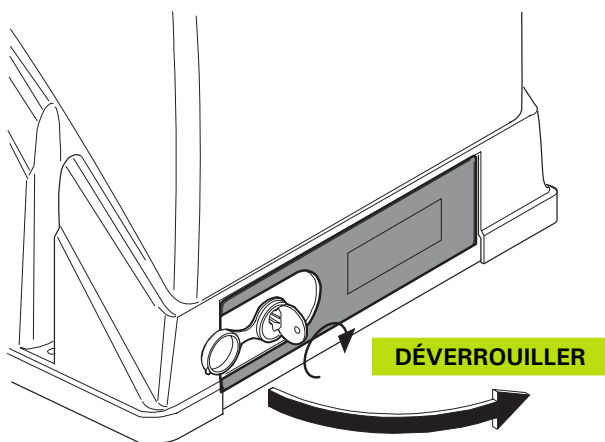
Extraire le carter de protection. Fixer l'opérateur sur la plaque de fondation en utilisant les vis et les rondelles fournies et en le positionnant d'après la fig. A.

Perfectionner le positionnement illustré dans la fig. A lors du montage des crémaillères.

Durant cette opération, faire passer les câbles électriques à travers le trou présent sur la base du corps du motoréducteur. Ensuite, faire passer les câbles à travers le trou présent sur la base du support de l'armoire en utilisant le serre-câble fourni.

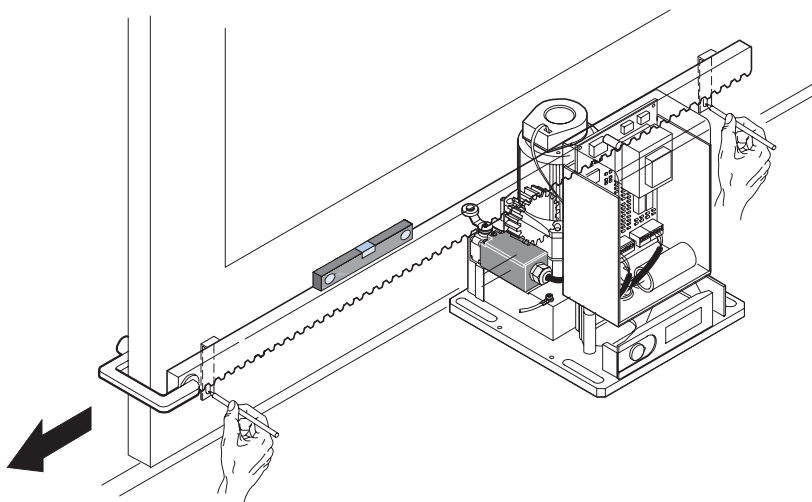


3.3.3 DÉVERROUILLAGE DE L'OPÉRATEUR



Avant de procéder au montage de la crémaillère, déverrouiller l'opérateur comme suit: enlever le bouchon de protection et introduire la clé fournie dans la serrure; tourner la clé en sens horaire et ouvrir le levier du dispositif de déverrouillage.

3.3.4 MONTAGE DE LA CRÉMAILLÈRE



Amener manuellement le portail en position d'ouverture.

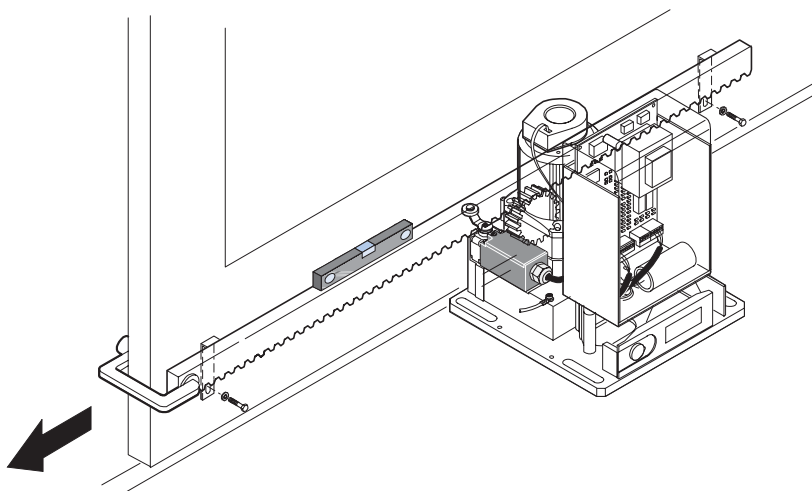
Poser sur le pignon le premier élément de la crémaillère.

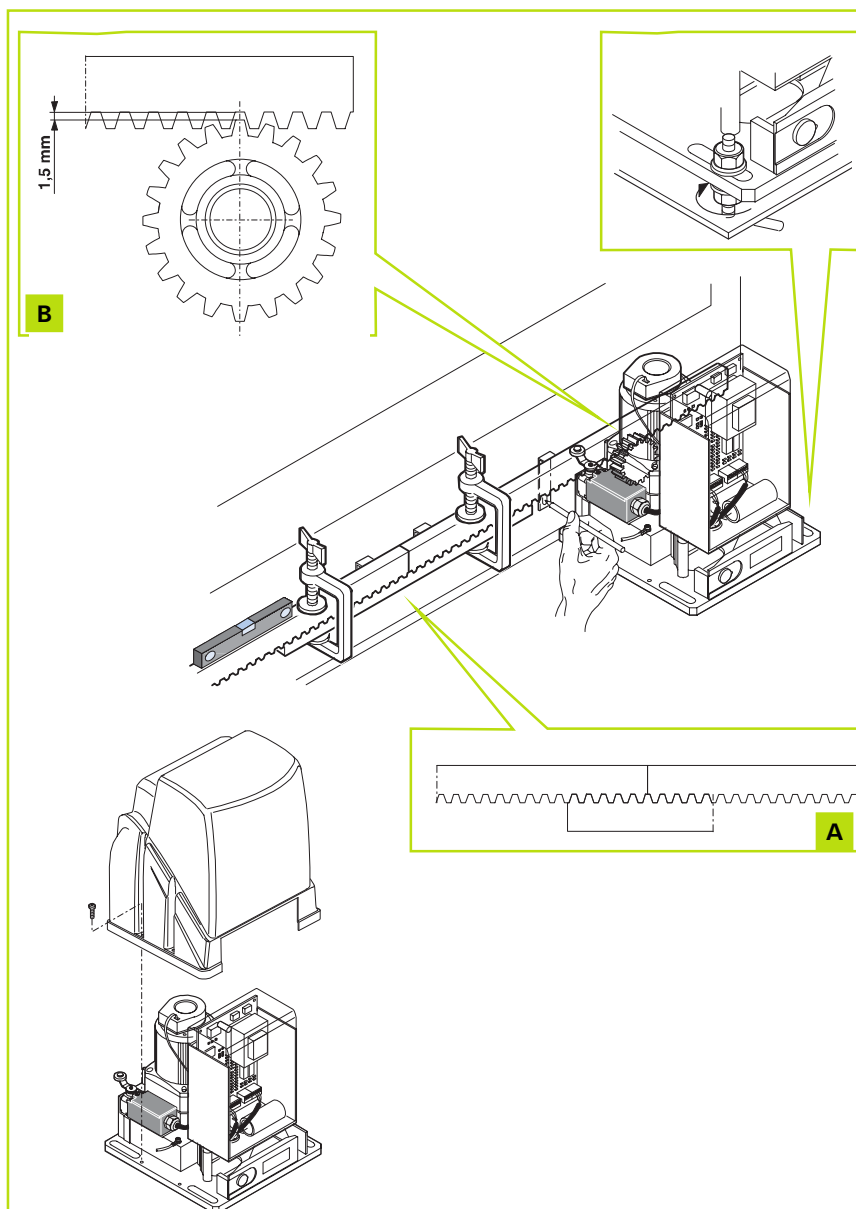
Fixer l'élément de la crémaillère au vantail avec un étau, en vérifiant son horizontalité avec un niveau à bulle.

Fermer le portail manuellement (en vérifiant qu'il coulisse librement) jusqu'au pignon à proximité de la patte de fixation postérieure.

Tracer les positions des trous à réaliser avec une perceuse munie d'un foret à métaux.

Fixer ce premier élément avec des vis M6 (la longueur dépend de l'épaisseur et de la nature du portail).





Placer le second élément de la crémaillère à côté du précédent en utilisant un morceau de crémaillère, pour mettre en phase la denture des deux éléments, d'après la fig. A.

Actionner manuellement le portail et effectuer les opérations de fixation comme pour la première pièce, en complétant le portail.

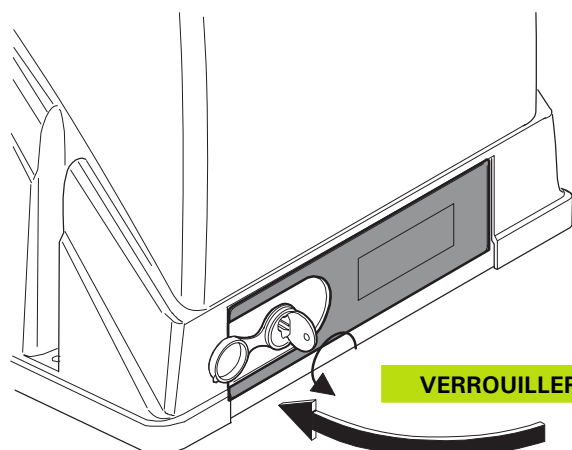
Au terme de l'installation de la crémaillère, régler la distance entre les dents du pignon et la gorge de la crémaillère en vérifiant que la distance est de 1,5 mm (Fig. B) durant toute la course, en agissant sur les écrous de support de la plaque de fondation.

Vérifier manuellement que le portail atteint régulièrement les butées pour l'arrêt mécanique de fin de course et qu'il n'y a pas de frottements durant la course.

Ne pas utiliser de graisse ni d'autres produits lubrifiants entre le pignon et la crémaillère.

Monter le carter de protection et le fixer avec les vis fournies.

3.3.5 BLOCAGE DE L'OPÉRATEUR



Fermer le levier du dispositif de déverrouillage et tourner la clé en sens inverse horaire:

retirer la clé et remettre le bouchon de protection en place.

3.3.6 POSITIONNEMENT DES PLAQUETTES DE FIN DE COURSE

Effectuer l'opération décrite ci-après uniquement après avoir complètement câblé et donc alimenté le système.

L'opérateur est muni d'un interrupteur de fin de course électromécanique à molette qui commande le ralentissement et l'arrêt du mouvement du portail, au moment où une plaquette façonnée fixée sur la partie supérieure de la crémaillère en actionne le doigt.

Pour positionner correctement les deux plaquettes de fin de course fournies, procéder comme suit:

PLAQUETTE DE FIN DE COURSE D'OUVERTURE

Déverrouiller l'opérateur d'après le paragraphe 3.3.3

Amener manuellement le portail en position d'ouverture, en laissant 2 cm à partir de l'arrêt mécanique de fin de course.

Installer la plaquette métallique de fin de course d'ouverture contre la roulette de fin de course du motoréducteur (la LED FCA sur l'armoire s'éteint).

Tracer la position des 2 trous Ø 3,5 à réaliser.

Fixer la plaquette métallique de fin de course d'après la fig. A.

PLAQUETTE DE FIN DE COURSE DE FERMETURE

Amener manuellement le portail en position de fermeture, en laissant 2 cm à partir de l'arrêt mécanique.

Installer la plaquette métallique de fin de course d'ouverture, contre la roulette de fin de course du motoréducteur (la LED FCC sur l'armoire s'éteint).

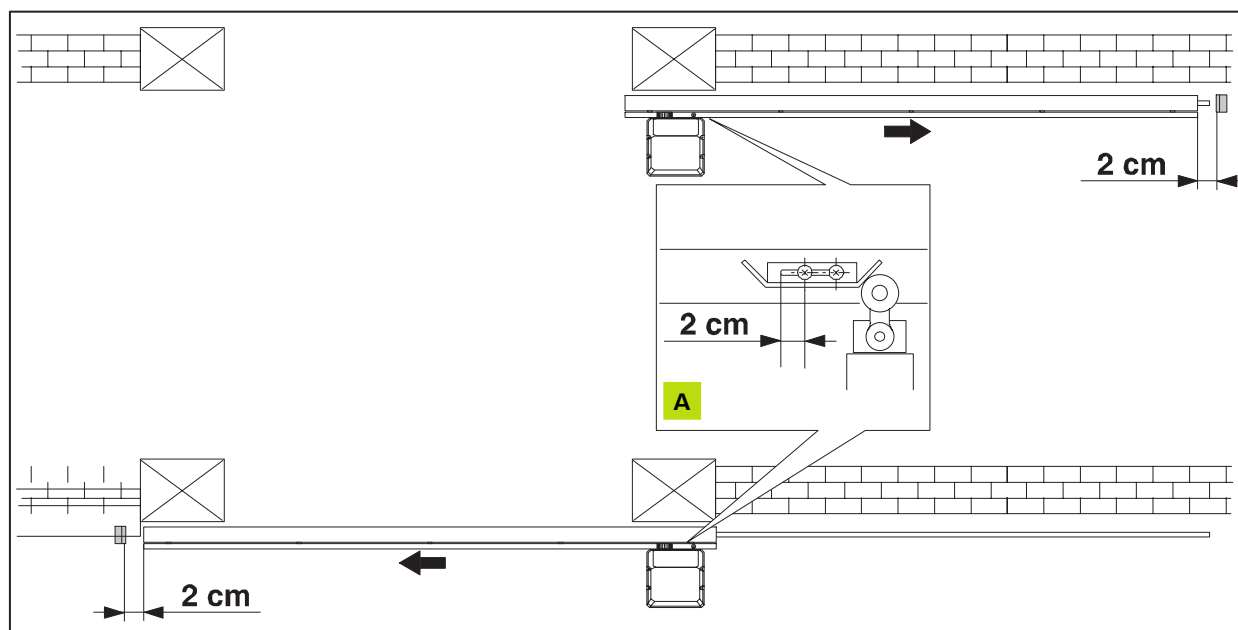
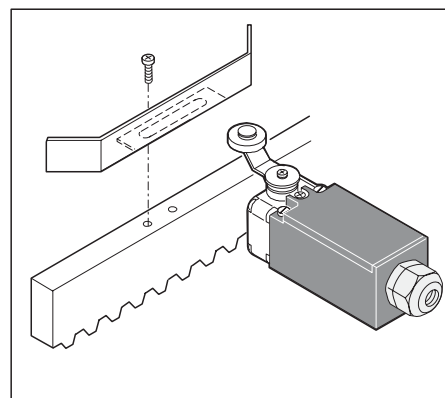
Tracer la position des 2 trous Ø 3,5 à réaliser.

Fixer la plaquette métallique de fin de course d'après la fig. A.

Bloquer l'opérateur d'après le paragraphe 3.3.5

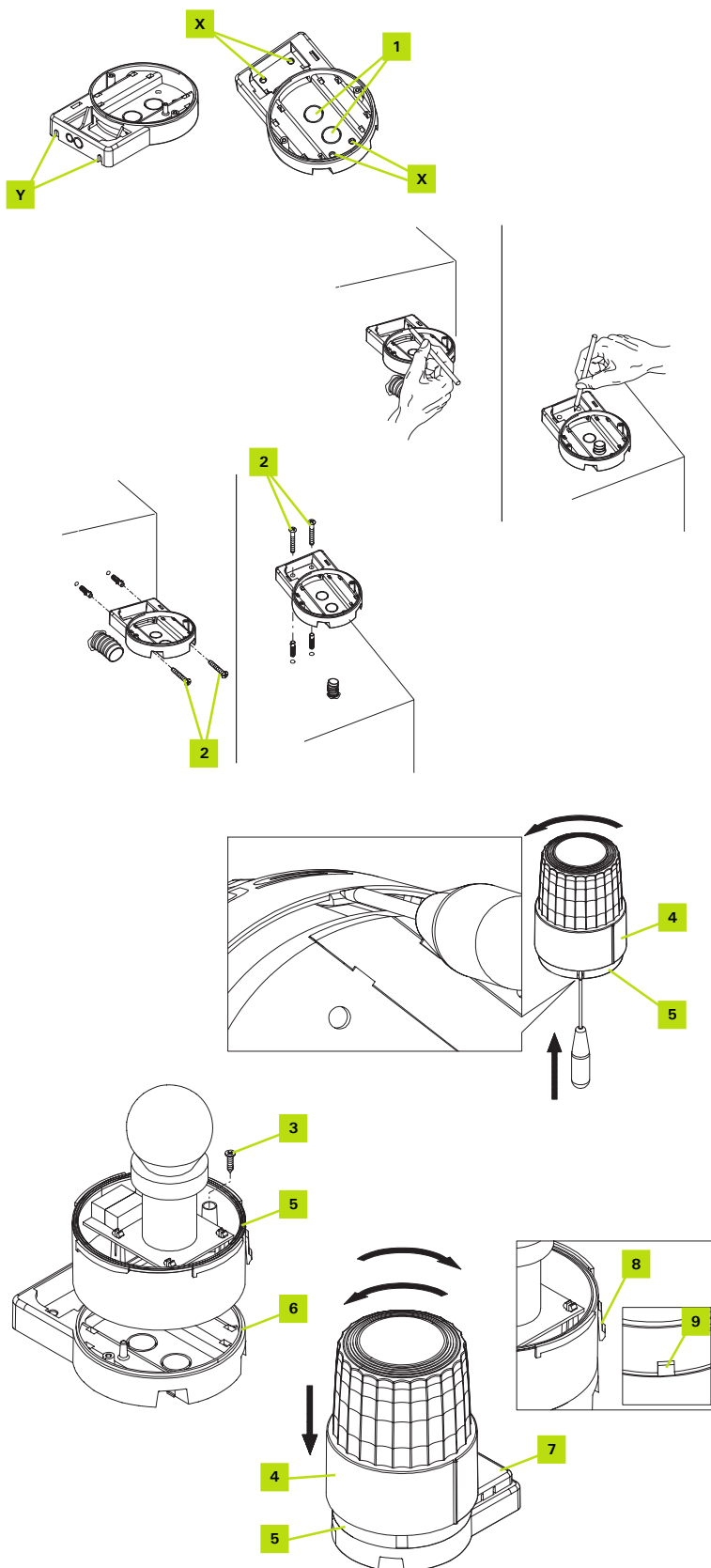
Après la programmation du temps de ralentissement et/ou de freinage, il pourrait être nécessaire de corriger légèrement la position des plaquettes, au cas où les points d'arrêt ne seraient pas ceux que l'on souhaite.

Si l'on effectue cette opération, il est absolument nécessaire de vérifier que le portail ne s'arrête jamais à moins de 2 cm des fins de course mécaniques; agir éventuellement sur le temps de ralentissement et/ou en réglant légèrement la position de la plaquette même.



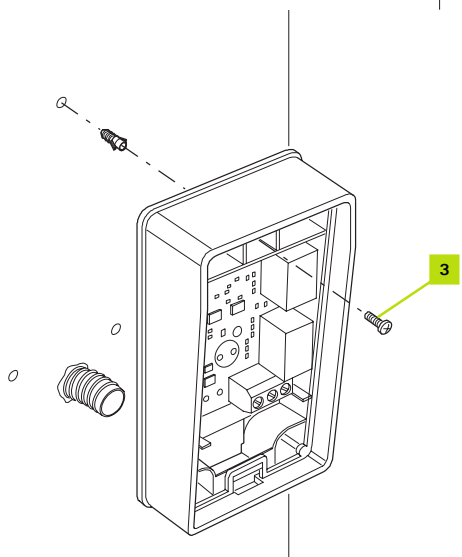
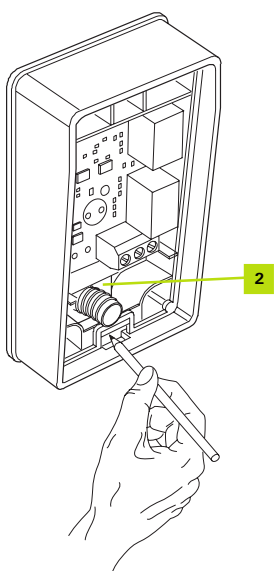
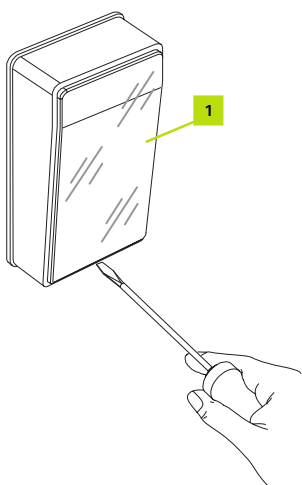
4 INSTALLATION DES ACCESSOIRES (EN OPTION)

4.1 INSTALLATION DU DISPOSITIF LUMINEUX DE SIGNALISATION



- A Choisir la position du dispositif lumineux de signalisation à proximité du portail et de manière à ce qu'il soit facilement visible; on peut le fixer sur une surface horizontale (en utilisant les trous de fixation (X)) ainsi que sur une surface verticale (en réalisant deux trous aux endroits (Y) avec une perceuse).
- B Avec un tournevis, défoncer le trou (1) de passage des câbles sur le fond de la lampe clignotante.
- C Tracer les points à percer en se servant du support comme référence et en veillant à ce que le trou sur le fond corresponde à la sortie des câbles.
- D Réaliser les trous aux endroits fixés avec un foret à béton de 5 mm et y introduire les chevilles de 5 mm.
- E Fixer le support avec les vis spécifiques (2).
- F Démontez la calotte (4) de sa base (5) avec un tournevis d'après la figure et tournez simultanément la calotte (4) en sens horaire.
- G Fixer la base de la calotte (5) au support de la lampe clignotante (6) avec les deux vis fournies (3).
- H Positionner le support de l'antenne (7).
- I Positionner la calotte (4) sur sa base (5) et la tourner légèrement en sens inverse horaire jusqu'à ce qu'elle pénètre dans son logement. Ensuite, la tourner en sens horaire jusqu'au blocage complet.
N.B.: sur la base de la calotte se trouve une languette de blocage (8) qu'il faut accoupler à l'encastrement (9) de la calotte (4).
- L Pour la connexion électrique, consulter le paragraphe 5.4.

4.2 INSTALLATION DES PHOTOCELLES



A Choisir la position des deux éléments qui composent la photocellule (TX et RX) en respectant les prescriptions suivantes:

- Les placer à une hauteur de 40-60 cm au-dessus du sol, sur les côtés de la zone à protéger, du côté extérieur (vers la rue) et le plus près possible du bord du portail, c'est-à-dire non au-delà de 15 cm.
- Diriger l'émetteur TX sur le récepteur RX avec une tolérance maximale de 5°.
- Aux deux endroits prévus doit se trouver une gaine de passage des câbles.

B Démontez la vitre frontale (1) en la soulevant avec un tournevis plat introduit dans la rainure présente dans la partie inférieure.

C Positionner la photocellule sur le point d'arrivée de la gaine de passage des câbles, en veillant à ce que le trou sur le fond (2) corresponde à la sortie des câbles du mur; tracer les points de perçage en se servant du fond comme référence.

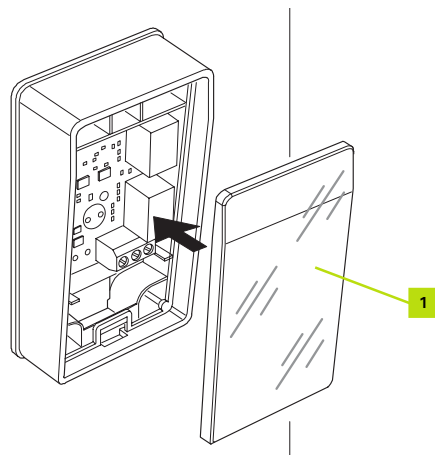
D Percer le mur avec une perceuse à percussion et un foret de 5mm et y introduire les chevilles de 5 mm.

E Fixer la photocellule avec les vis (3).

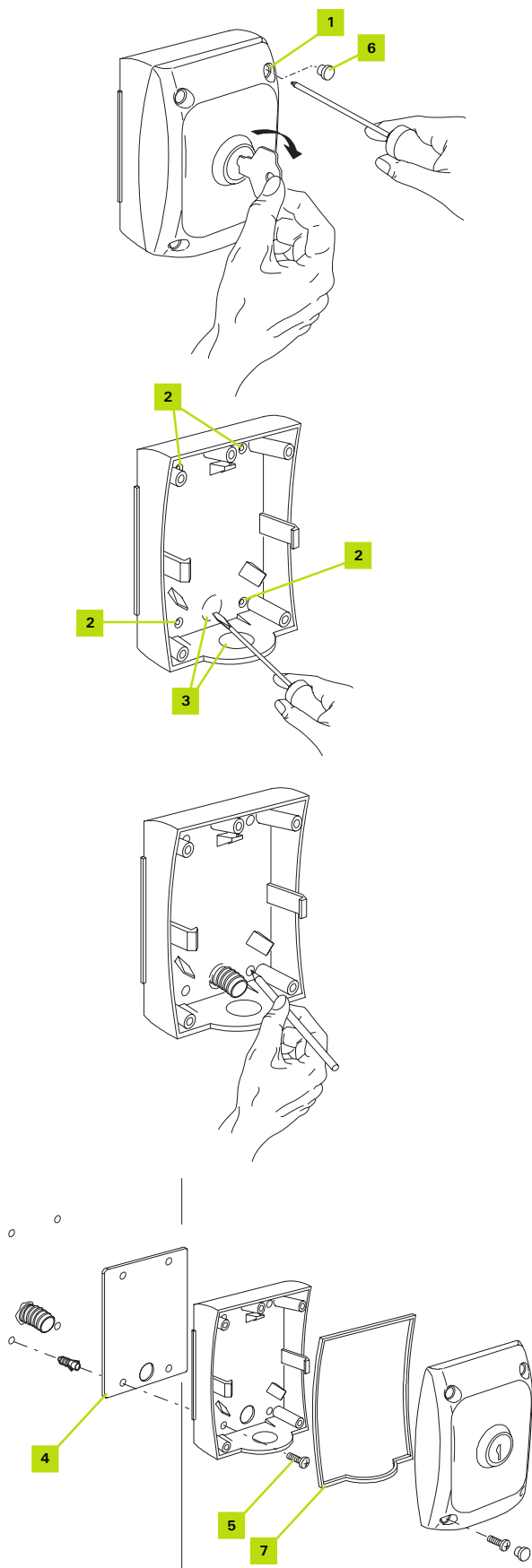
F Pour la connexion électrique, consulter le paragraphe 5.4.

G Remettre la vitre en place (1) et la fermer par une légère pression.

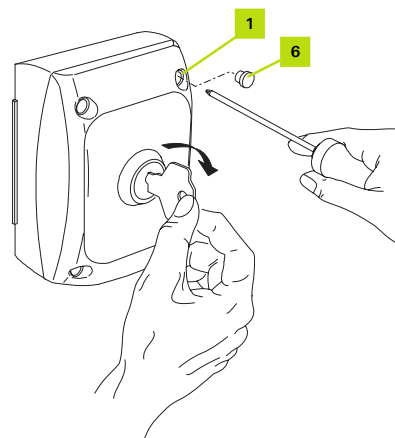
H Répéter les opérations décrites ci-dessus pour la photocellule se trouvant du côté opposé.



4.3 INSTALLATION DU SÉLECTEUR À CLÉ

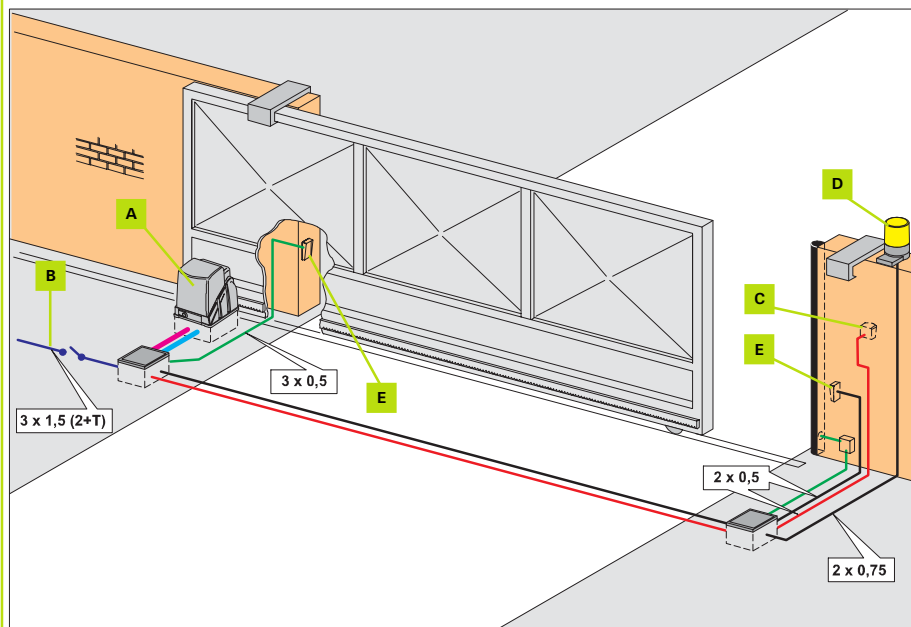


- A Choisir la position du sélecteur afin qu'il se trouve à l'extérieur, à côté du portail, à une hauteur d'environ 80 cm, afin qu'il puisse également être utilisé par des personnes d'une taille différente.
- B Pour séparer le boîtier du couvercle, enlever les bouchons (6), dévisser les vis (1) et tirer légèrement, en tournant la clé en sens horaire.
- C Défoncer les trous de fixation (2) et le trou de passage des câbles (3) sur le fond du boîtier avec un tournevis.
- D Tracer les points de perçage en se servant du boîtier comme référence et en veillant à ce que le trou du fond corresponde à la sortie des câbles.
- E Percer le mur avec une perceuse à percussion et un foret de 5mm et y introduire les chevilles de 5 mm.
- F Positionner l'entretoise (4) entre le mur et le boîtier et le fixer avec les vis (5).
- G Pour la connexion électrique, consulter le paragraphe 5.4.
- H Vérifier la présence du joint (7) entre le couvercle et le boîtier.
- I Pour placer le couvercle sur le boîtier, tourner la clé en sens horaire et après l'avoir installé, ramener la clé au centre.
- I Serrer les vis (1) et remonter les bouchons (6).



5 CABLAGE ELECTRIQUE

5.1 SCHEMA D'IMPLANTATION



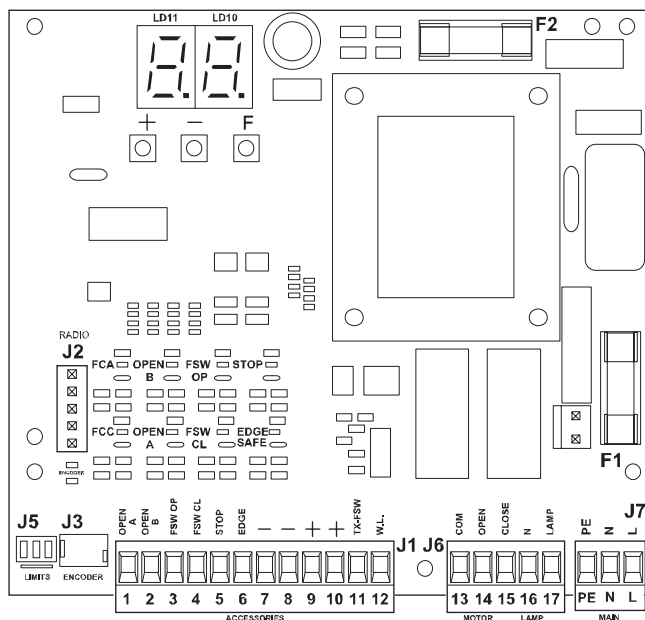
- A) Opérateur contenant une platine électronique
- B) 3x1,5 mm² (2+T) 230Vac.
- C) Sélecteur à clé EN OPTION
- D) Clignotant
- E) Cellules infrarouges

Notes:

1) Pour la pose des câbles électriques, utiliser des gaines rigides et/ou flexibles adéquats.

5.2 DESCRIPTION DE L'ARMOIRE ÉLECTRONIQUE

5.2.1 CARACTERISTIQUES TECHNIQUES



PLATINE ELECTRONIQUE A 382	
Tension d'alimentation:	230 V 50Hz
Puissance absorbée:	10 W
Charge maxi moteur:	1000 W
Charge maxi accessoires:	0.5 A
Température utilisation:	- 20 / + 55 °C
Fusibles protection:	F1: 5A. F2: 800mA
Temps ouverture/ fermeture:	Programmable de 0 à 4 min.
Temps de pause:	e 0 à 4 min.
Force de poussée:	Réglable sur 50 niveaux.
Programmation:	3 touches (+, -, F) et mode base" ou avancée".

Fonctions programmables en mode base:
 Logique de fonctionnement - Temps pause - Force de poussée - Direction du portail

Fonctions programmables en mode avancé:
 Couple au démarrage - Freinage - Failsafe - Préclignotement - Lampe témoin/Sortie temporisée - Logique sécurités d'ouverture et de fermeture - Encodeur - Ralentissements - Temps d'ouverture partielle - Temps de fonctionnement - Demande d'assistance - Compteur de cycles.

5.2.2 PRÉSENTATION DES UNITÉS

- Fusibles: F1 : 5A F2 : 0.8 A
- J1: Bornier basse tension
- J2: Connecteur radio
- J3: Connecteur sécurité obstacle (encoder)
- J5: Connecteur fin de course
- J6: Bornier moteur et clignotant
- J7: Bornier secteur 230 Volts
- LD: Afficheur de signalisation et programmation.
- F: bouton-poussoir de programmation "F"
- : bouton-poussoir de programmation "-"
- +: bouton-poussoir de programmation "+"

LEDS

- FCA: Voyant fin de course ouverture
- FCC: Fin de course fermeture
- OPEN B: uverture partielle
- OPEN A: Ouverture totale
- FSW OP: Cellule sécurité ouverture
- FSW CL: Cellule sécurité fermeture
- STOP: rrêt d'urgence
- EDGE SAFE: Sécurité barre palpeuse

DESCRIPTION DES BORNIERES

- BORNIER J7 Bornier secteur 230 V
- PE: terre secteur (fils vert/ jaune)
- N: Neutre secteur (fil bleu)
- L: Phase secteur (fil marron)

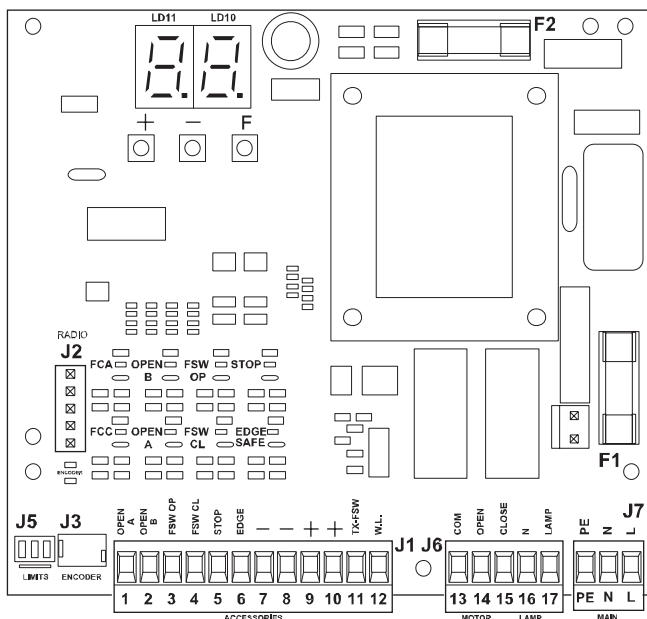
- BORNIER J6 Bornier moteur 230V
- 13/COM: Commun moteur
- 14/OPEN: Ouverture moteur
- 15/CLOSE: Fermeture moteur
- 16/N: Clignotant 230V
- 17/LAMP: Clignotant 230V

- BORNIER J2
- Connecteur 5 broches pour récepteur embrochable 433 MHz

- BORNIER J3
- Connecteur sécurité obstacle

- BORNIER J5
- Connecteur entrée fins de course Ouverture et Fermeture

- BORNIER J1 Bornier basse tension
- 1/OPEN A: Entrée commande ouverture totale
- 2/OPEN B: Entrée commande ouverture partielle
- 3/FSW OP: Entrée cellule sécurité à l'ouverture
- 4/FSW CL: Entrée cellule sécurité à la fermeture
- 5/STOP: Entrée commande arrêt d'urgence
- 6/COSTA: Entrée sécurité barre palpeuse
- 7/COM: Entrée commun (négatif)
- 8/COM: Sortie commun (négatif accessoires)
- 9/+ 24: Sortie + 24 v accessoires
- 10/+ 24: Sortie + 24 v accessoires
- 11/TX FSW:Sortie - 24 v émetteur cellule
- 12/W.L.: Sortie lampe 24 v état portail



5.2.3 BRANCHEMENT DE L'ALIMENTATION

Prévoir un câble de 3 x 1,5 mm² pour amener le courant 230 V protégé par un fusible ou par un disjoncteur de 10 Ampères, de l'habitation au portail.

Vérifier qu'en amont de l'installation se trouve un interrupteur différentiel avec un seuil de 0,03 A.

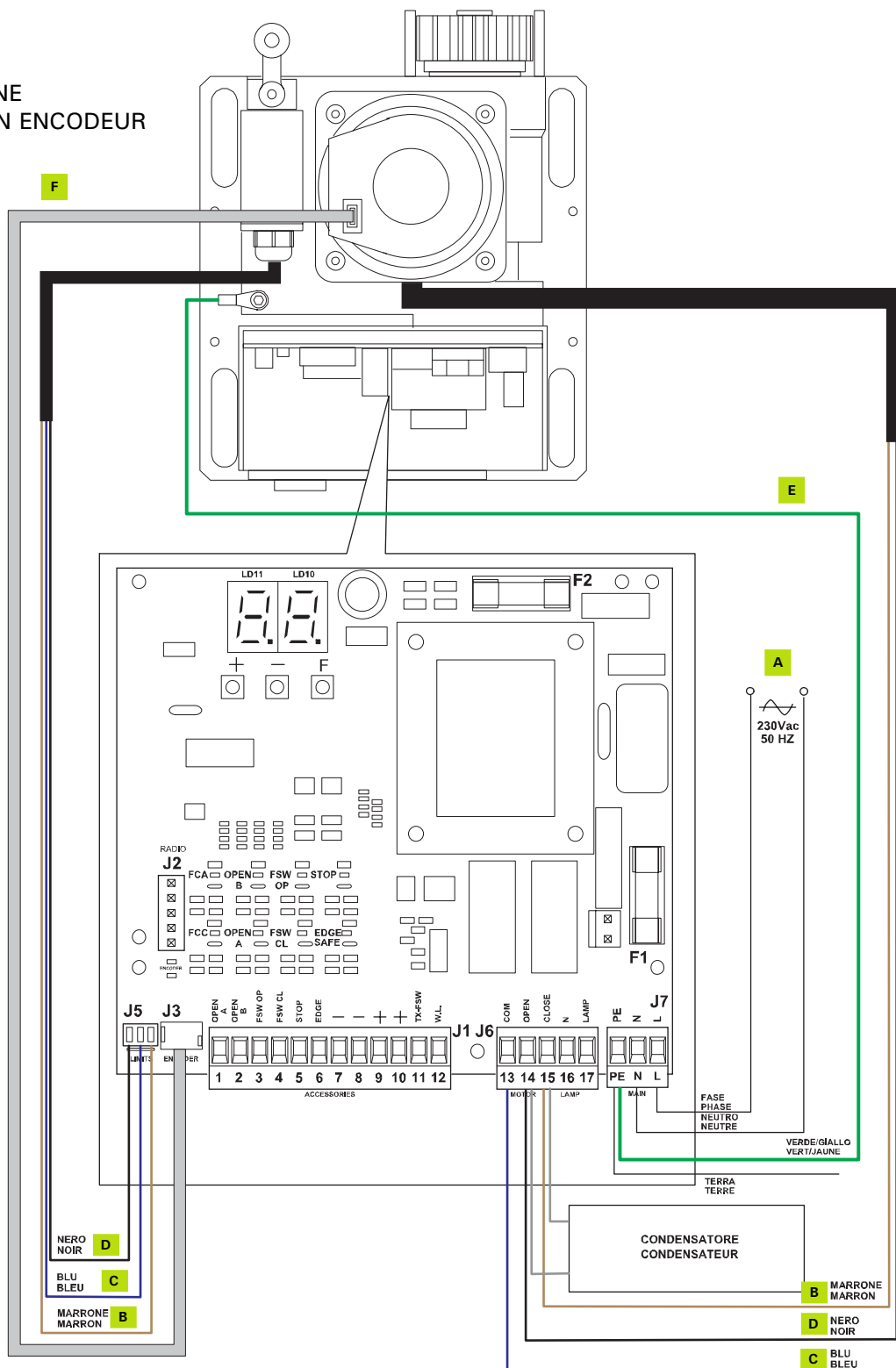
Vérifier que l'installation de terre est réalisée suivant les règles de l'art et y connecter les pièces métalliques de la fermeture. Connecter également à la terre le fil Jaune/Vert de l'automatisme

5.3 BRANCHEMENT MOTEUR ET FIN DE COURSE

En fonction du sens d'ouverture du portail (vers la droite ou vers la gauche en le regardant de l'intérieur), suivre les indications du paragraphe 5.5.5 pour le réglage de la direction d'ouverture, sur l'Afficheur de signalisation et de programmation.

A) Alimentation Secteur 230 Volts venant du tableau électrique de la maison.
Protégée par différentiel ou fusible 10 Ampères.
Ligne 3 x 1,5 mm² de la maison au pilier (Normes EDF)

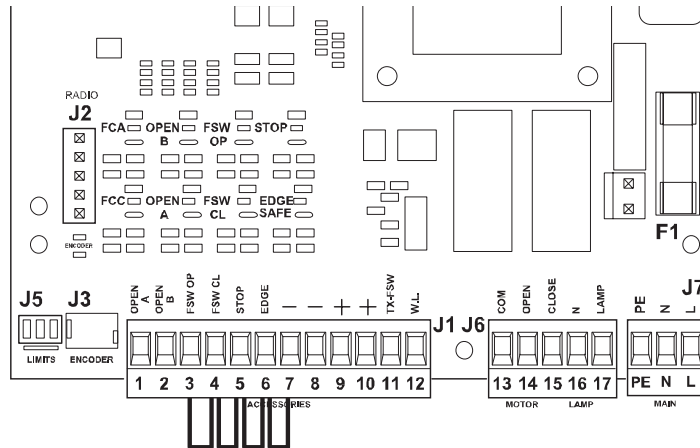
- B) MARRON
- C) BLEU
- D) NOIR
- E) VERT/JAUNE
- F) CONNEXION ENCODEUR



5.3.1 3 PONTS A FAIRE IMPERATIVEMENT

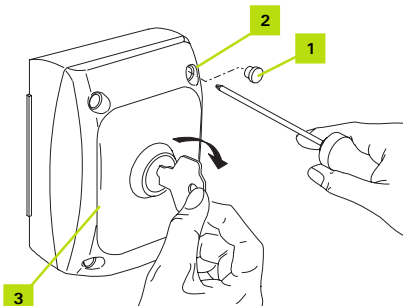
BORNIER J1 BRANCHEMENT SANS CELLULE

Ces 3 ponts sont impératifs, sinon la motorisation ne démarrera pas.



5.4 CÂBLAGE DES ACCESSOIRES (EN OPTION)

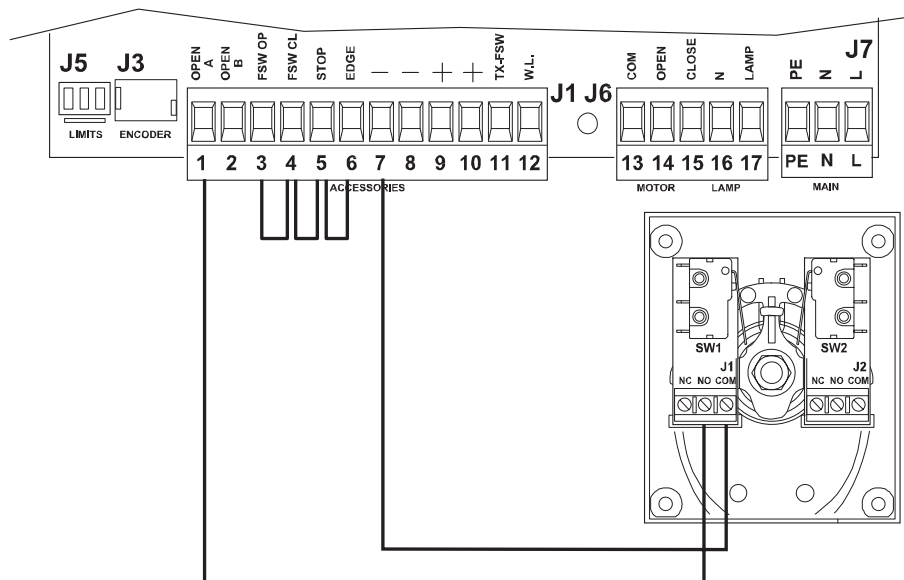
5.4.2 SELECTEUR A CLE



- A) Démontez les bouchons (1) et dévissez les vis (2).
- B) Tourner la clé en sens horaire. Enlever le couvercle (3).

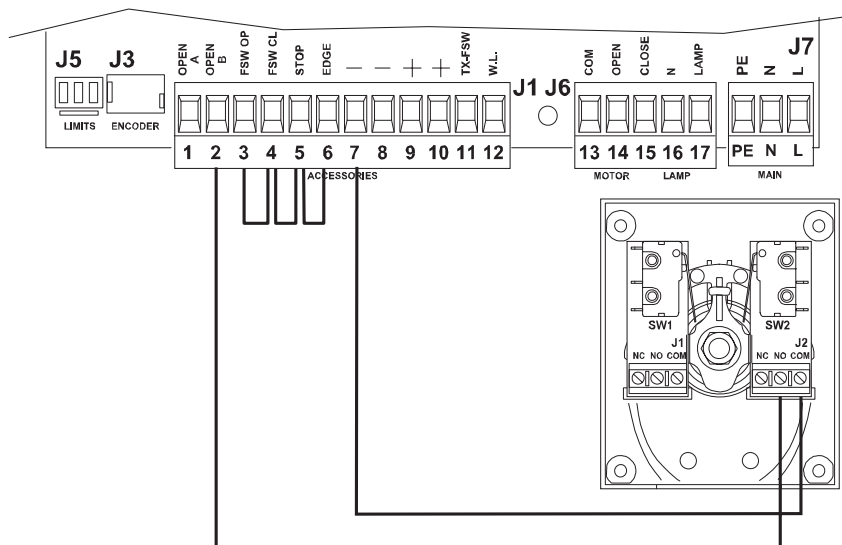
BRANCHEMENT POUR L'OUVERTURE TOTALE DE PORTAIL SUR LE BORNIER J1

Utiliser du câble de 0,75 mm² ou du câble téléphone
Etancheiser les entrees de cables avec du joint silicone.



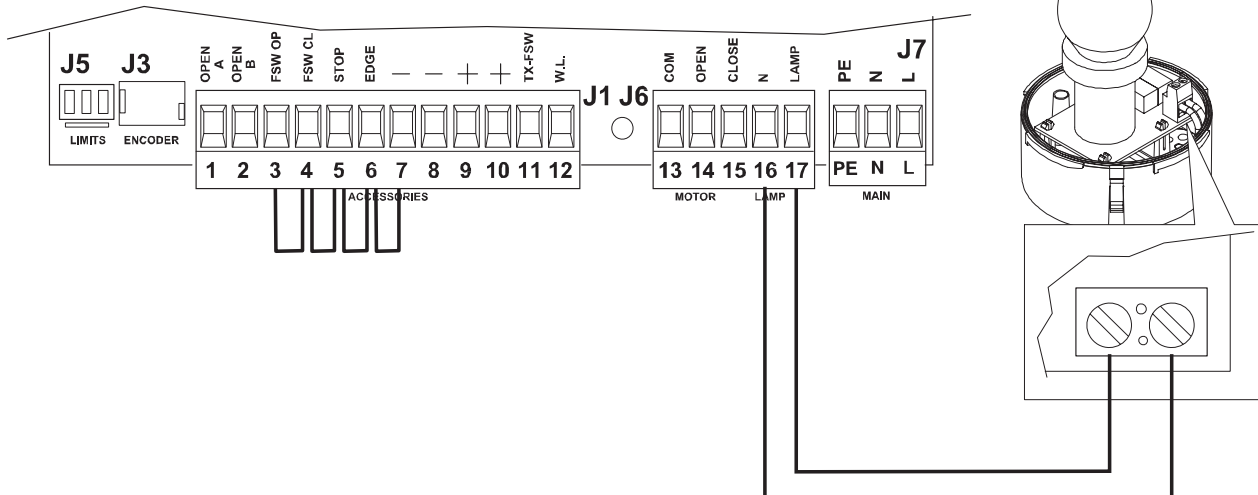
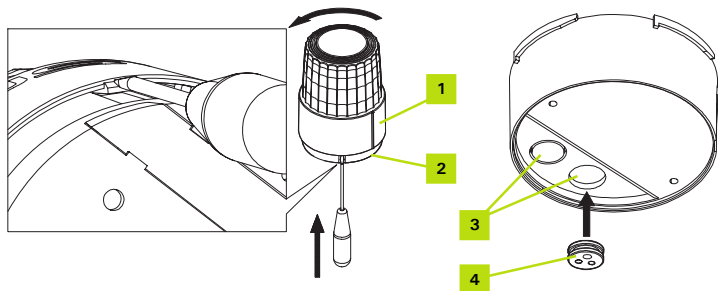
BRANCHEMENT POUR L'OUVERTURE PARTIELLE DE PORTAIL SUR LE BORNIER J1

Utiliser du câble de 0,75 mm² ou du câble téléphone
 Etancheiser les entrees de cables avec du joint silicone.

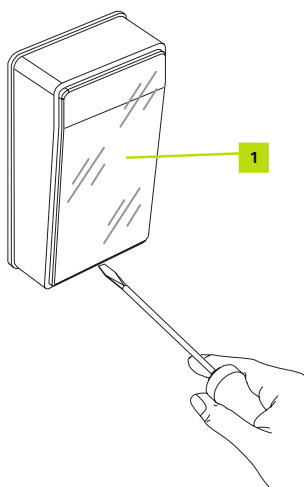


5.4.2 DISPOSITIF LUMINEUX DE SIGNALISATION

- Démonter la calotte (1) de sa base (2) avec un tournevis d'après la figure et tourner simultanément la calotte (1) en sens inverse horaire.
- Libérer un trou pré-cassé (3) sur la base de la calotte (2) ainsi que les trous du passe-câble (4).
 Le passe-câble est disposé pour le passage des fils uniquement, il est impossible d'y faire passer tout le câble.
- Positionner le passe-câble dans le trou libéré.
- Connecter le câble (de 0,75 mm²) aux bornes de la carte de la lampe d'après la Figure.
 Il n'est pas nécessaire de respecter la polarité sur la borne.



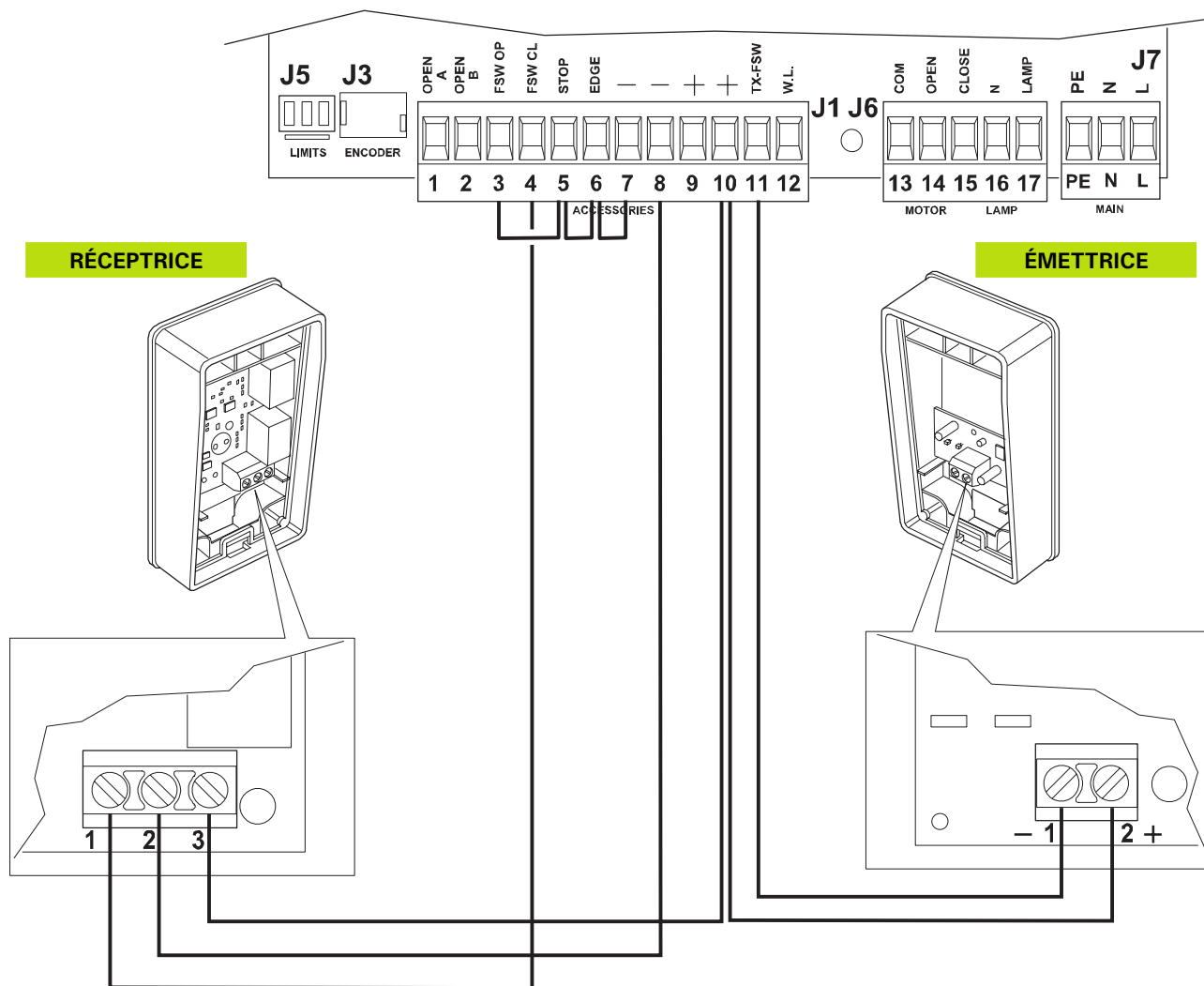
5.4.3 PHOTOCELLES



- A) Démontez la vitre frontale (1) en la soulevant avec un tournevis plat introduit dans la rainure présente dans la partie inférieure.
- B) Connecter les câbles électriques dans les bornes spécifiques d'après la Figure.

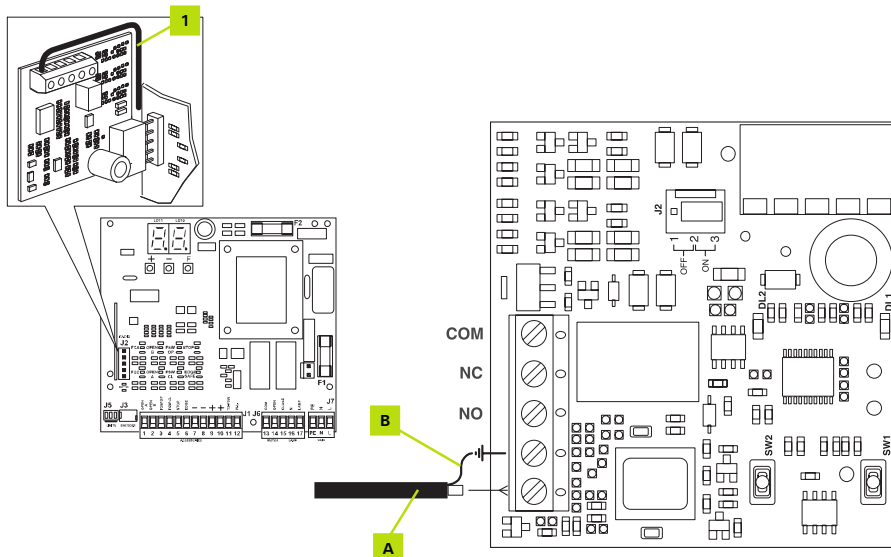
CONNEXION DE UNE PAIRE DE PHOTOCELLES

Utiliser du câble de 0,75 mm² ou du câble téléphone
Etancheiser les entrees de cables avec du joint silicone.



5.4.4 BRANCHEMENT ANTENNE EXTERIEURE 433MHZ (EN OPTION)

BRANCHEMENT DU CABLE COAXIAL DE L'ANTENNE EXTERIEURE

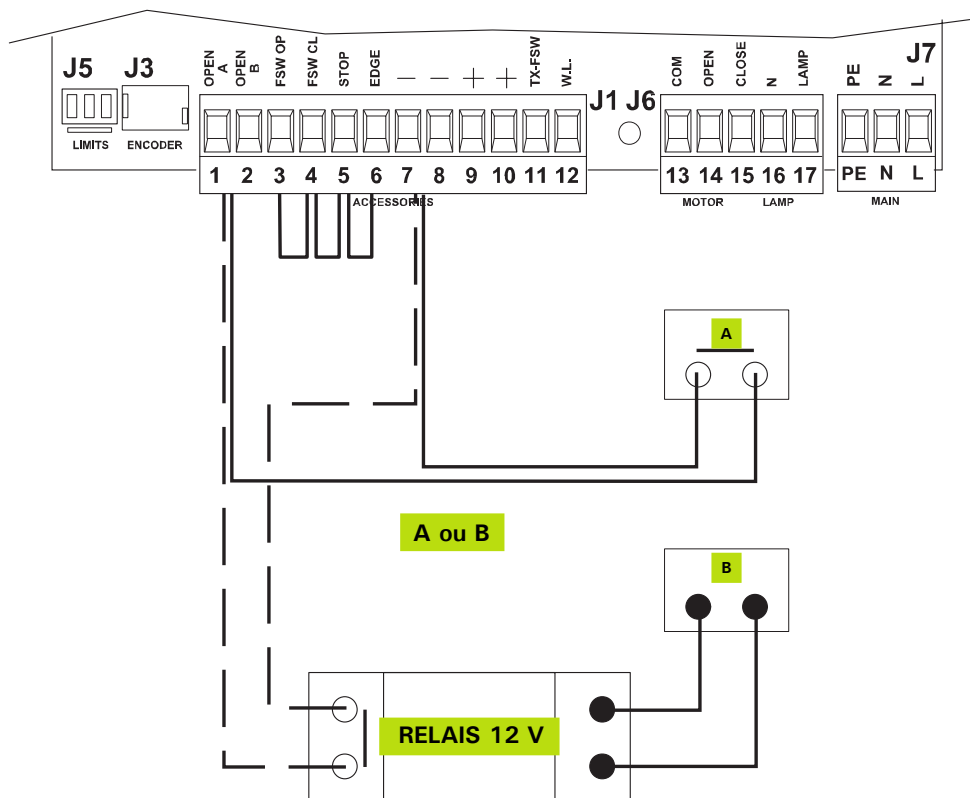


Démonter l'antenne fournie (1) et réaliser les connexions suivantes:
 A) Débrancher coaxial de l'antenne
 B) TRESSE de MASSE

5.4.5 BRANCHEMENT PORTIER OU VIDEO (EN OPTION)

BORNIER J1

A) Portier avec sortie
 A contact sec (sans tension)
 OU
 B) Portier avec sortie délivrant
 une tension de 12 V

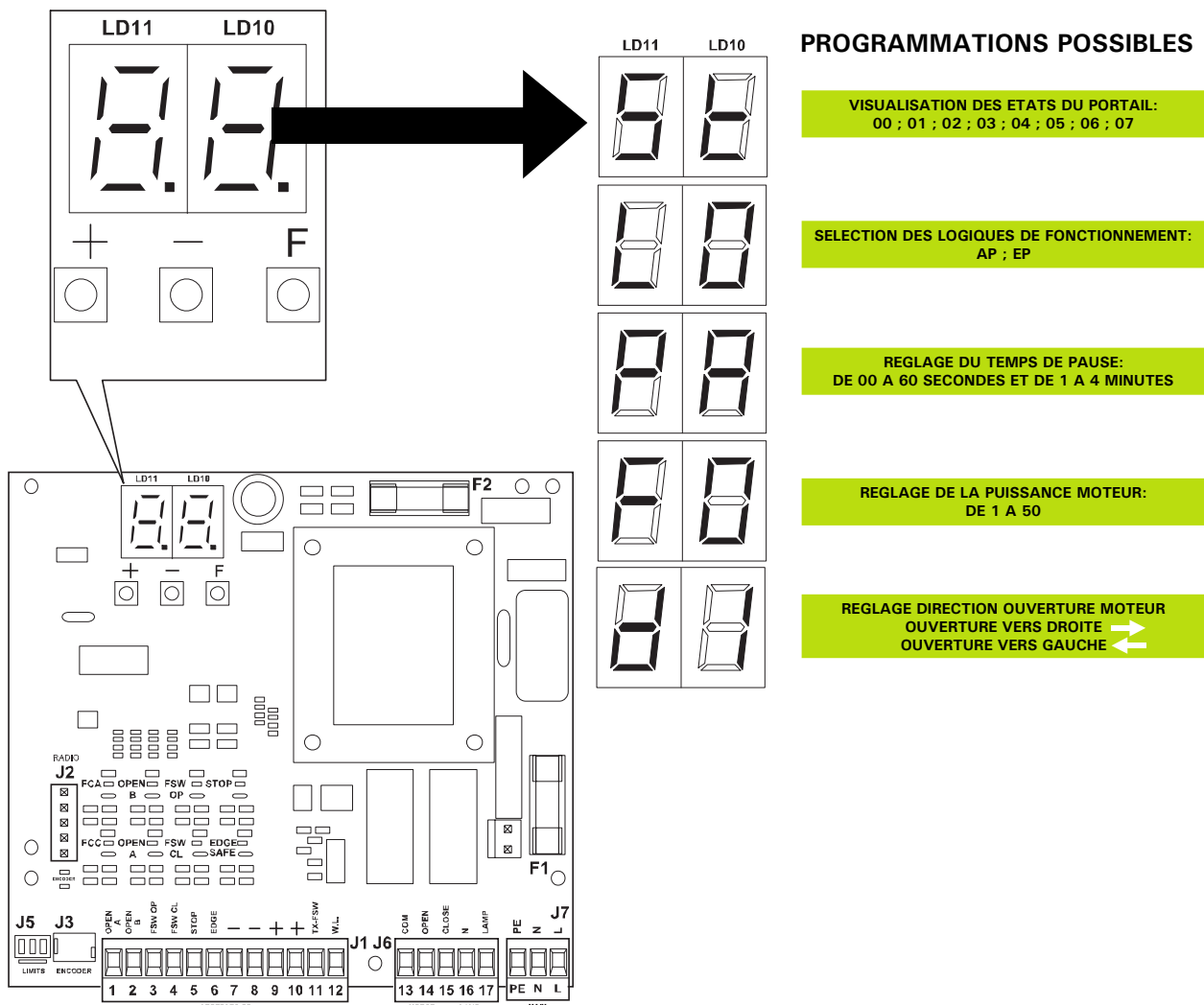


5.5 PROGRAMMATION

Pour programmer le fonctionnement de l'automatisme, accéder à la modalité "PROGRAMMATION".

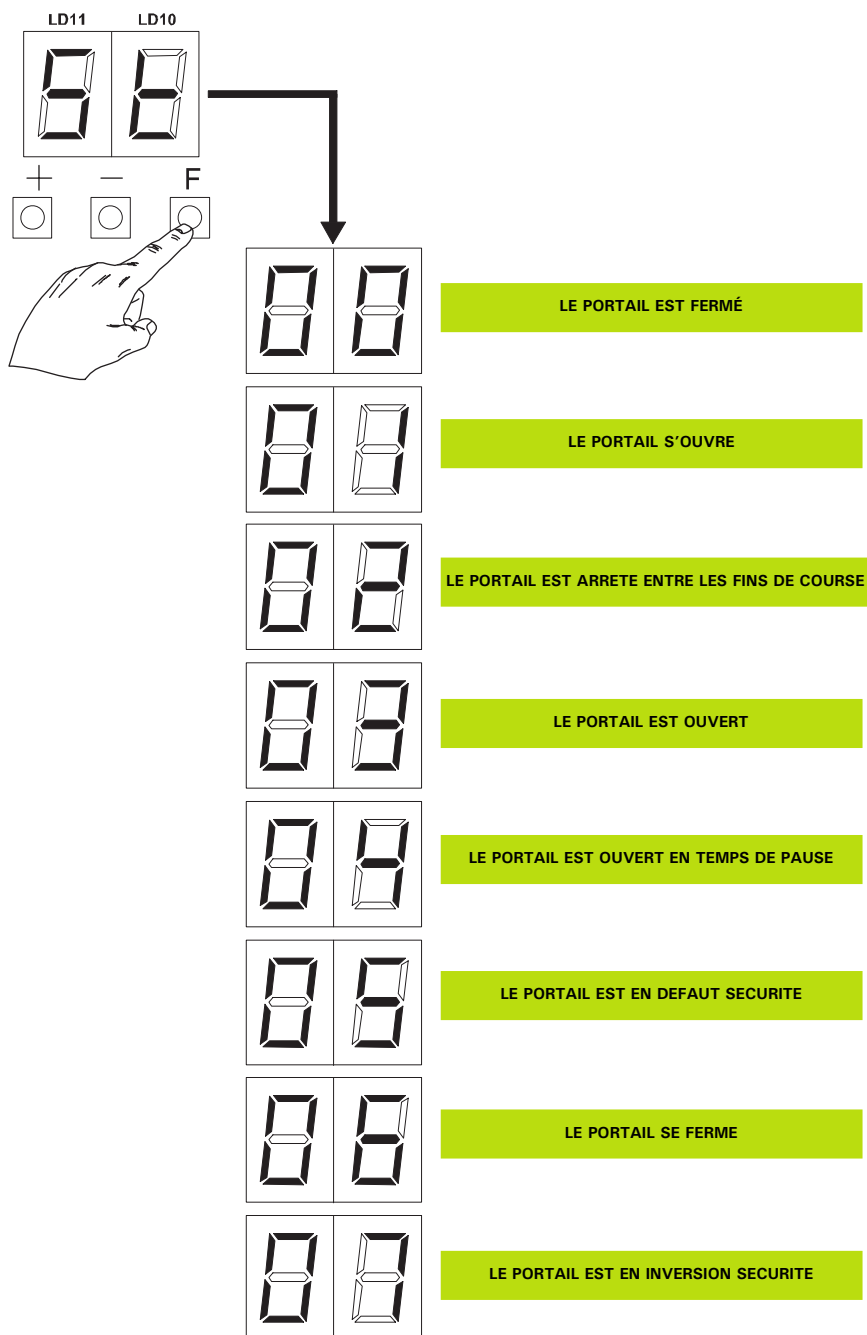
On accède à la PROGRAMMATION par l'intermédiaire du bouton-poussoir "F":

- lorsqu'on l'enfonce (et en le maintenant enfoncé) l'afficheur montre le nom de la première fonction.
- en relâchant le bouton-poussoir, l'afficheur indique la valeur de la fonction qui peut être modifiée avec les touches + et -.
- en appuyant de nouveau sur "F" (et en maintenant la touche enfoncée) l'afficheur montre le nom de la fonction suivante, etc. Arrivés à la dernière fonction, une pression sur le bouton-poussoir "F" entraîne la sortie de la programmation et l'afficheur recommence à afficher l'état du portail.
- Bouton-poussoir + : chaque pression augmente les valeurs; si on le maintient enfoncé, les valeurs défilent rapidement en augmentant.
- Bouton-poussoir - : chaque pression diminue les valeurs; si on le maintient enfoncé, les valeurs défilent rapidement en diminuant.



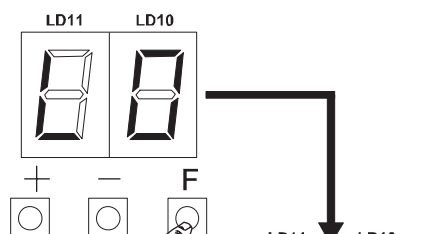
5.5.1 VISUALISATION DES ETATS DU PORTAIL

Sortie de la programmation et retour à l'affichage de l'état du portail.

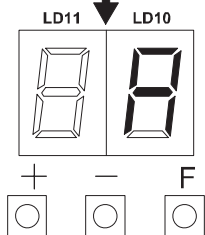


5.5.2 SELECTION DES LOGIQUES DE FONCTIONNEMENT

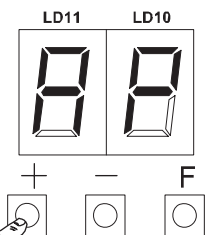
Appuyer sur le poussoir "F" jusqu'à apparition de "LO" sur l'afficheur.
Choisir le mode de fonctionnement désiré: AP ou EP.



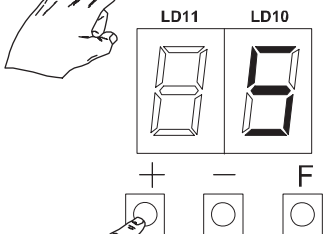
RELÂCHER LE POUSSOIR F ; L'AFFICHEUR INDIQUE A



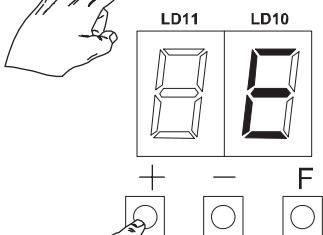
LOGIQUE AP : AUTOMATIQUE
 APPUYER 1 FOIS SUR LE POUSSOIR + ;
 L'AFFICHEUR INDIQUE AP; FERMETURE AUTOMATIQUE.
 EN OUVERTURE LA COMMANDE ARRÊTE ; LA COMMANDE SUIVANTE REFERME.
 EN FERMETURE LA COMMANDE RÉOUVRE ; FERMETURE APRÈS TEMPS DE PAUSE.



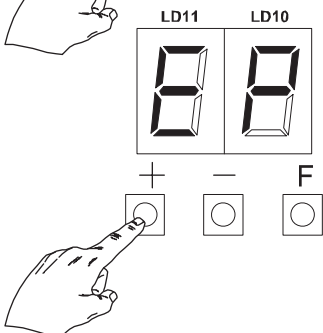
APPUYER 1 FOIS SUR LE POUSSOIR + ;
 L'AFFICHEUR INDIQUE S.



APPUYER 1 FOIS SUR LE POUSSOIR + ;
 L'AFFICHEUR INDIQUE E.



LOGIQUE EP : MANUELLE PAS A PAS
 APPUYER 1 FOIS SUR LE POUSSOIR + ;
 L'AFFICHEUR INDIQUE EP. FERMETURE COMMANDÉE.
 EN OUVERTURE LA COMMANDE ARRÊTE ; LA COMMANDE SUIVANTE REFERME.
 EN FERMETURE LA COMMANDE ARRÊTE ; LA COMMANDE SUIVANTE RÉOUVRE.

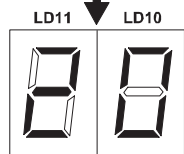
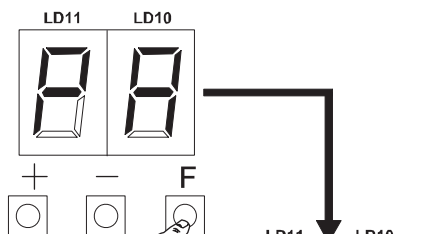


5.5.3 RÉGLAGE DU TEMPS DE PAUSE

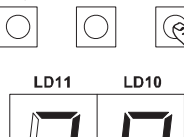
Pour la logique "AP".

N'a d'effet que si l'on a sélectionné une logique automatique au réglage du par. 5.5.2 sélection des logiques de fonctionnement.

Appuyer sur le poussoir "F"; l'afficheur indique PA.



RELÂCHER LE POUSSOIR F ; L'AFFICHEUR INDIQUE 2.0
ON PEUT RÉGLER LE TEMPS DE PAUSE DE 0 À 2.0 MINUTES
ET DE 1.0 À 4.1 MINUTES.

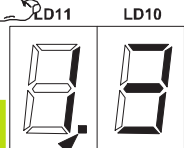


APPUYER SUR LE POUSSOIR - POUR DIMINUER DE 2.0 À 0 SECONDE

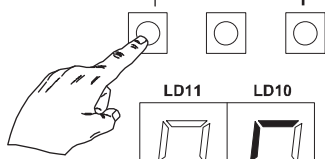


APPUYER SUR LE POUSSOIR + OU -
APRÈS 59 L'AFFICHEUR ALLUME LE POINT ET ON RÉGLE DE 1 À 4 MINUTES
DE 10 SECONDES EN 10 SECONDES.

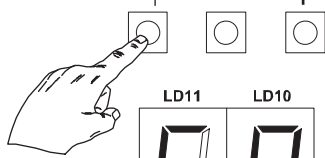
POINT ALLUMÉ



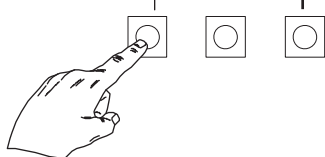
SUR L'EXEMPLE L'AFFICHEUR INDIQUE 1 MINUTE ET 30 SECONDES.



APPUYER 1 FOIS SUR LE POUSSOIR + ; L'AFFICHEUR INDIQUE E.

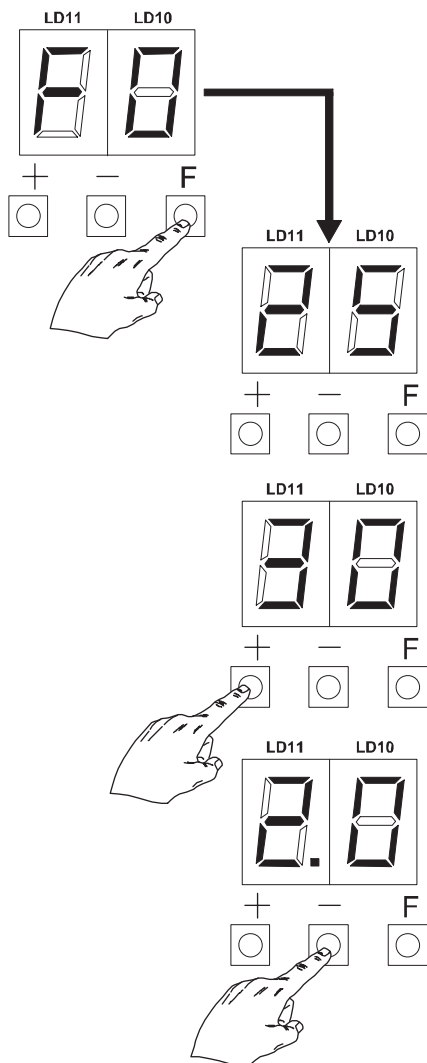


LOGIQUE EP : MANUELLE PAS A PAS
APPUYER 1 FOIS SUR LE POUSSOIR + ; L'AFFICHEUR INDIQUE EP. FERMETURE COMMANDÉE.
EN OUVERTURE LA COMMANDE ARRÊTE ; LA COMMANDE SUIVANTE REFERME.
EN FERMETURE LA COMMANDE ARRÊTE ; LA COMMANDE SUIVANTE RÉOUVRE.



5.5.4 RÉGLAGE PUISSANCE MOTEUR

Règle la poussée du Moteur de 1 à 50.
Appuyer sur le poussoir F ; l'afficheur indique "FO".





RELÂCHER LE POUSSOIR F ; L'AFFICHEUR INDIQUE 25.

POUR AUGMENTER LA PUISSANCE, APPUYER SUR LE POUSSOIR + (50 MAXIMUM)
POUR PORTAIL LOURD, OU TEMPS FROID, AFFICHER 35.

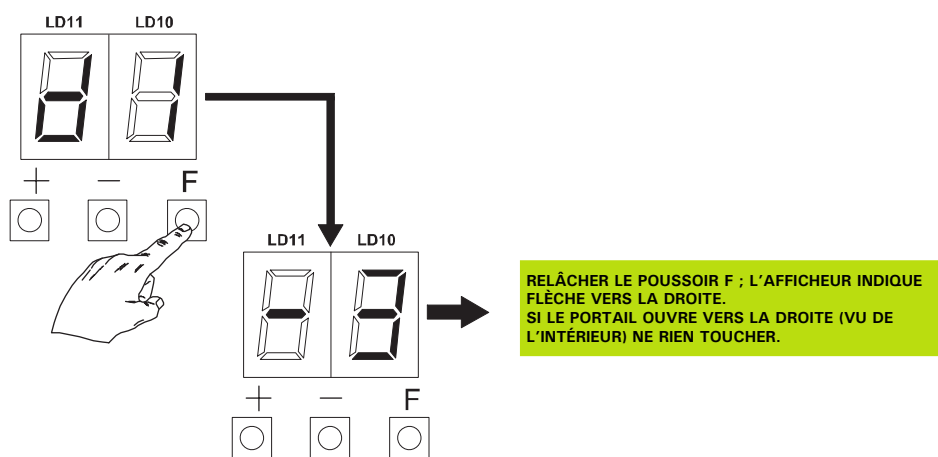
POUR DIMINUER LA PUISSANCE, APPUYER SUR LE POUSSOIR - (01 MINIMUM)

5.5.5 RÉGLAGE DIRECTION OUVERTURE MOTEUR

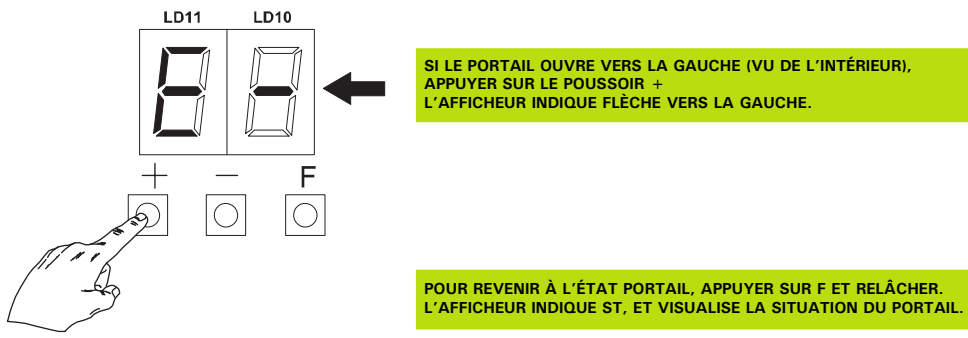
Indique le mouvement d'ouverture du portail et permet de ne pas modifier les connexions sur le bornier du moteur et du fin de course.

Indication sur l'afficheur avec  ouverture vers la droite,  ouverture vers la gauche.

Appuyer sur le poussoir "F"; l'afficheur indique "dl".



RELÂCHER LE POUSSOIR F ; L'AFFICHEUR INDIQUE FLÈCHE VERS LA DROITE. SI LE PORTAIL OUVRE VERS LA DROITE (VU DE L'INTÉRIEUR) NE RIEN TOUCHER.



SI LE PORTAIL OUVRE VERS LA GAUCHE (VU DE L'INTÉRIEUR), APPUYER SUR LE POUSSOIR + L'AFFICHEUR INDIQUE FLÈCHE VERS LA GAUCHE.

POUR REVENIR À L'ÉTAT PORTAIL, APPUYER SUR F ET RELÂCHER. L'AFFICHEUR INDIQUE ST, ET VISUALISE LA SITUATION DU PORTAIL.

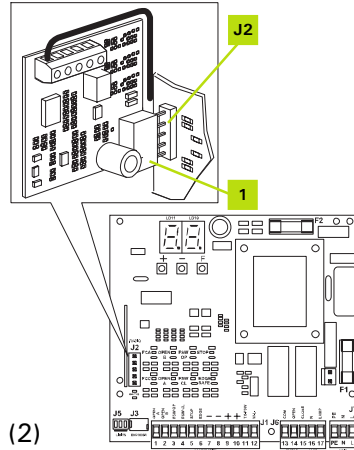
5.6 PROGRAMMATION RADIO

REGLAGE RECEPTEUR RADIO BI CANAL et TELECOMMANDE 4 FONCTIONS

LE CANAL 1 EST TOUJOURS UTILISE POUR L'OUVERTURE TOTALE.

LE CANAL 2 PEUT ETRE UTILISE POUR L'OUVERTURE PARTIELLE.

- Insérer le RÉCEPTEUR embrochable (1) sur le connecteur à cinq broches J5 présent sur la platine électronique.



- TELECOMMANDE 4 FONCTIONS (2)
- **PROGRAMMATION du CANAL 1**

Sur le récepteur, appuyer brièvement sur le poussoir SW1.

Le voyant LED 1 s'allume fixe.

Dans un délai de 10 secondes, appuyer sur le bouton choisi de la télécommande, jusqu'à ce que le voyant LED 1 clignote.

(TENIR la Télécommande à 1 METRE Minimum du Récepteur).

Le voyant LED 1 reste allumé fixe pendant 10 secondes.

Si on a plusieurs télécommandes: Tant que le voyant LED 1 est allumé, appuyer sur le bouton choisi des autres télécommandes.

- **PROGRAMMATION du CANAL 2**

Sur le récepteur appuyer brièvement sur le poussoir SW2.

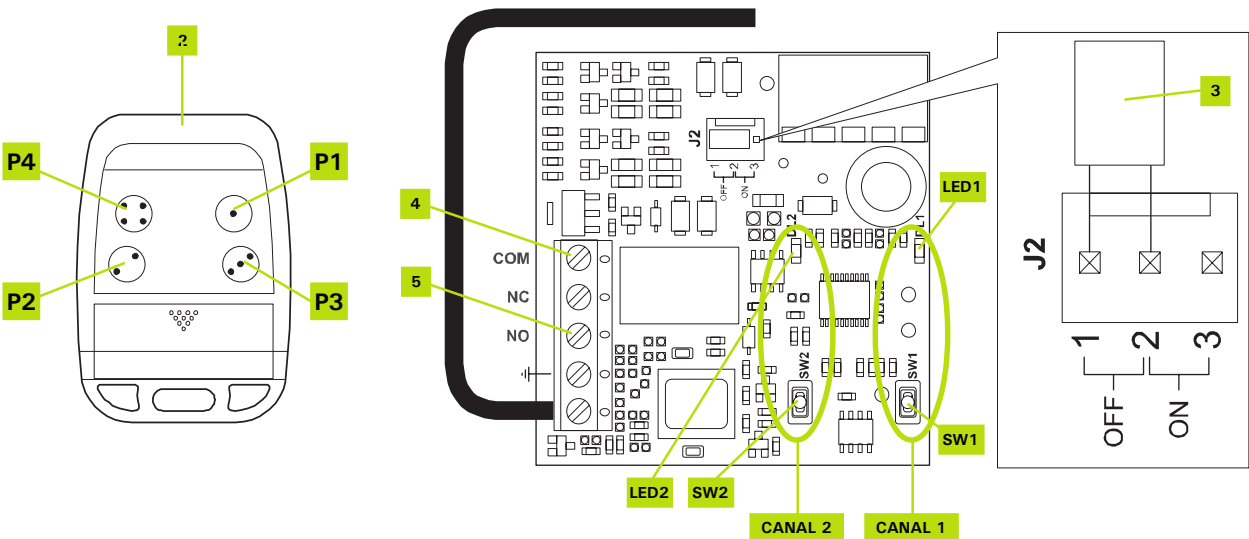
Le voyant LED 2 s'allume fixe.

Dans un délai de 10 secondes, appuyer sur le deuxième bouton choisi de la télécommande jusqu'à ce que le voyant LED 2 clignote.

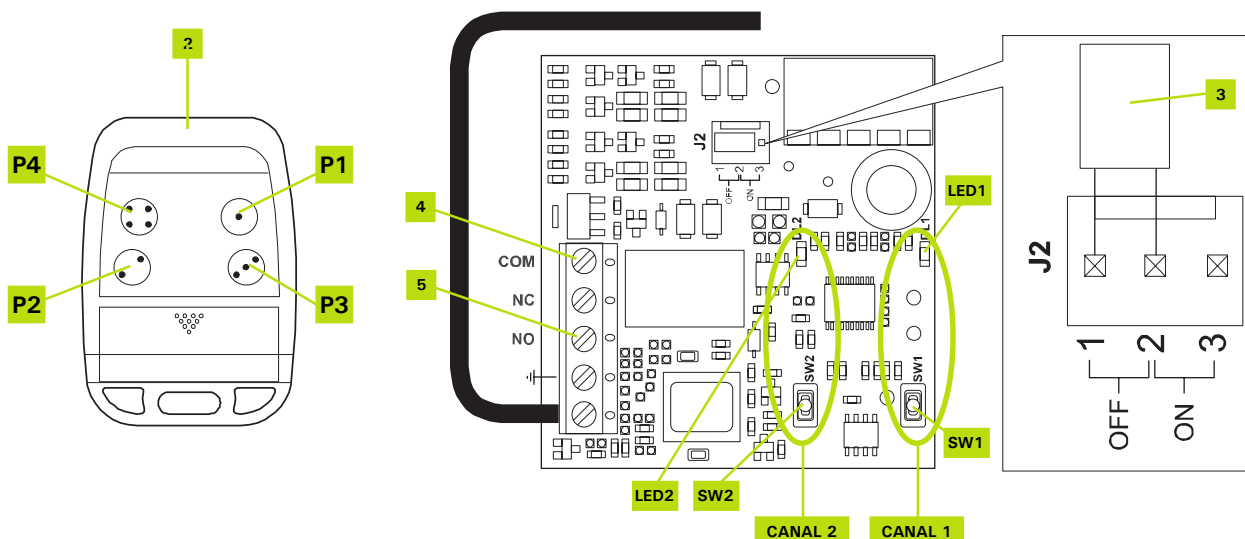
(TENIR la Télécommande à 1 METRE Minimum du récepteur).

Le voyant LED 2 reste allumé fixe pendant 10 secondes.

Si on a plusieurs télécommandes: Tant que le voyant LED 2 est allumé appuyer sur le deuxième bouton choisi des autres télécommandes.



- **PROGRAMMATION d'une télécommande acquise par la suite** (sans accéder au récepteur).
Prendre une télécommande déjà programmée.
Appuyer pendant 5 secondes sur P1 et P2 à 1 mètre du récepteur.
Les LED du récepteur clignotent.
Appuyer sur le bouton déjà mémorisé, le canal activé s'allume fixe.
Prendre la télécommande à rajouter, appuyer sur le bouton choisi de la nouvelle télécommande.
- **UTILISATION et PROGRAMMATION du CANAL 2**
- Il faut que le "cavalier" J2 (3) soit en position OFF (sur 1 et 2).
- Le deuxième canal peut être utilisé pour l'ouverture partielle.
Brancher les deux bornes COM et NO (4 et 5) sur les bornes 2 (OPEN B) et 7 (-) du bornier J1 de la platine électronique.
- **EFFACEMENT de la MEMOIRE RECEPTEUR**
- Appuyer sur un des SW1 ou SW2 du récepteur et rester appuyé, jusqu'à ce que LED clignotent.
Quand le clignotement s'arrête, la mémoire est effacée.



Vous rencontrez une difficulté. Vous ne pouvez pas démarrer votre motorisation APPELEZ ADYX au 0892 69 00 34. Pour vous assurer le meilleur service, vous devez appeler AVANT toute intervention de votre part. Vous munir de cette notice d'installation.



www.adyx.fr

REV. 01.2006

Les descriptions et les illustrations de cette notice sont seulement indicatives.
ADYX se réserve le droit d'apporter des modifications techniques au produit sans préavis.